

SPIRO-VENT-SYSTEM

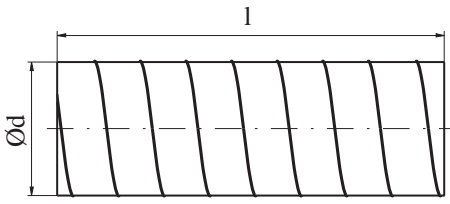
Das Spiro-Vent-System

Rohre und Formstücke des Spiro-Vent-Systems werden standardmäßig aus verzinktem Stahlblech hergestellt. Die Formstücke entsprechen der **Dichtheitsklasse A**, lt. derzeit gültiger ÖNORM H 6015 Teil 1. Die Montage erfolgt durch das Zusammenstecken der Teile mit anschließender Befestigung durch Nieten oder selbstbohrenden Blechschrauben. Die Stossstellen sollten mit einem Dichtband überklebt werden.



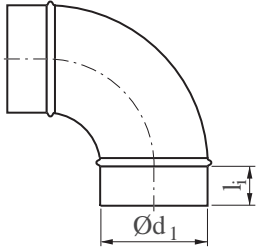
Toleranzgrenzen für Rohre und Formstücke:

Toleranzen für Rohre:

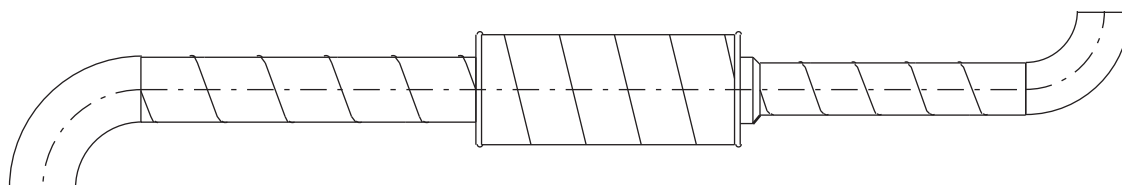


Ød	Toleranzgrenze
63	63,0 – 63,5
80	80,0 – 80,5
100	100,0 – 100,5
112	112,0 – 112,5
125	125,0 – 125,5
140	140,0 – 140,6
150	150,0 – 150,6
160	160,0 – 160,6
180	180,0 – 180,7
200	200,0 – 200,7
224	224,0 – 224,8
250	250,0 – 250,8
280	280,0 – 280,9
300	300,0 – 300,9
315	315,0 – 315,9
355	355,0 – 356,0
400	400,0 – 401,0
450	450,0 – 451,1
500	500,0 – 501,1
560	560,0 – 561,2
600	600,0 – 601,2
630	630,0 – 631,2
710	710,0 – 711,6
800	800,0 – 801,6
900	900,0 – 902,0
1000	1000,0 – 1002,0
1120	1120,0 – 1122,5
1250	1250,0 – 1252,5
1400	1400,0 – 1402,8
1500	1500,0 – 1502,9
1600	1600,0 – 1603,1

Toleranzen für Formstücke:

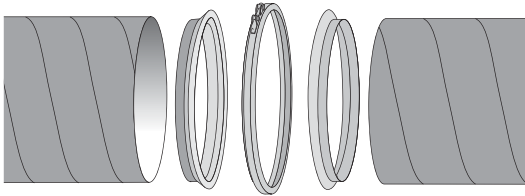


Ød ₁ , d ₂ , d ₃ , d ₄	Toleranzgrenze	l _i
63	61,8 – 62,3	40
80	78,8 – 79,3	40
100	98,8 – 99,3	40
112	110,8 – 111,3	40
125	123,8 – 124,3	40
140	138,7 – 139,3	40
150	148,7 – 149,3	40
160	158,7 – 159,3	40
180	178,6 – 179,3	40
200	198,6 – 199,3	40
224	222,5 – 223,3	40
250	248,5 – 249,3	60
280	278,4 – 279,3	60
300	298,4 – 299,3	60
315	313,4 – 314,3	60
355	353,3 – 354,3	60
400	398,3 – 399,3	80
450	448,2 – 449,3	80
500	498,2 – 499,3	80
560	558,1 – 559,3	80
600	598,1 – 599,3	80
630	628,1 – 629,3	80
710	708,0 – 709,3	100
800	798,0 – 799,3	100
900	897,9 – 899,3	100
1000	997,9 – 999,3	100
1120	1117,8 – 1119,3	120
1250	1247,8 – 1249,3	120
1400	1397,3 – 1398,8	150
1500	1496,9 – 1498,5	150
1600	1596,5 – 1598,2	150



Übersicht über die Rohrverbindungsmöglichkeiten beim Spiro-Vent-System

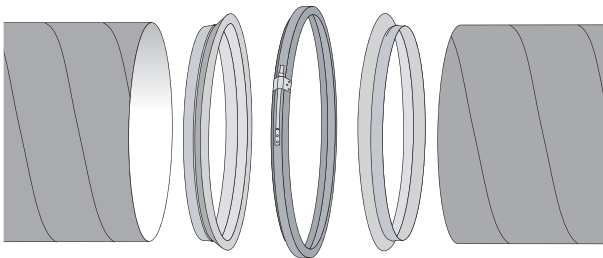
Rohrverbindung mit dem "PF-FLANSCH"



Die Vorteile

Geeignet für Spirorohre **von \varnothing 80 mm bis \varnothing 200 mm**. Der PF-Rohrflansch eignet sich besonders gut zum Einsicken. Der Arbeitsaufwand für die Befestigung des Rohres ist somit sehr gering. Er kann aber auch durch Schrauben, Stanznieten oder Punktschweißen befestigt werden.

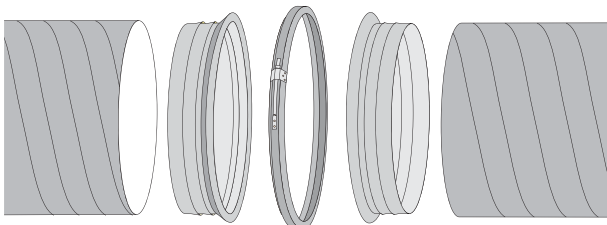
Rohrverbindung mit dem "AF-FLANSCH"



Die Vorteile

Geeignet für Spirorohre **ab Durchmesser 200 mm**. Die Befestigung des Flansches im Rohr erfolgt durch Nocken. Der Flansch wird in das Rohr gedrückt, bis er in den Nocken einrastet. Das Hohlprofil macht den Flansch sehr stabil und man erhält eine hochbelastbare Rohrverbindung. Der Spreizrand drückt mit sehr viel Kraft umlaufend gegen die Rohrwand und wirkt somit auch als Dichtung (Nicht für Rohre mit Versteifungssicken geeignet).

Rohrverbindung mit dem "BF-FLANSCH"



Die Vorteile

Besonders gut geeignet für **Rohre mit Versteifungssicken**. Die besonders breiten Rohrflansche mit den zwei Spreizrändern sorgen für gute Stabilität. Der BF-Rohrflansch kann auch auf wellig abgeschnittene Rohrenden einfach montiert werden.

Rohrverbindung mit "FLACHEISENFLANSCHEN"

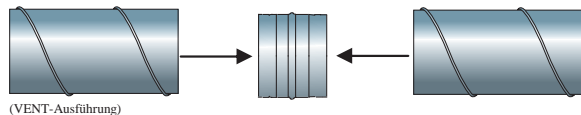


Die Vorteile

Die Verbindung von Rohren mit **Flacheisenflanschen** ergibt eine hoch belastbare Verbindung. Der Flansch aus verzinktem Stahlblech besitzt längliche Schraubenlöcher zur leichteren Montage. Die Maße sind an DIN 24154, Teil 2 und 5 angepasst.

Übersicht über die Rohrverbindungsmöglichkeiten beim Spiro-Vent-System

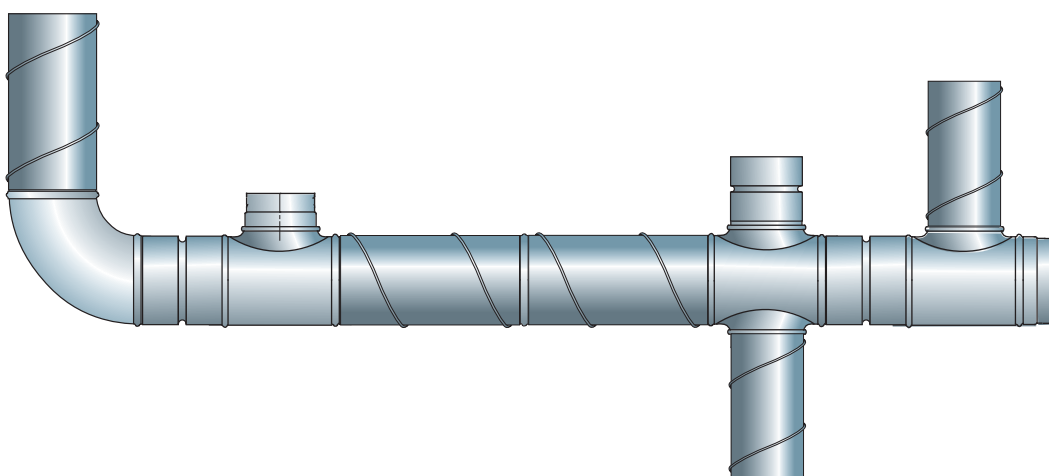
Rohrverbindung mit einem "NIPPEL" - NP



Die Vorteile

Die Verbindung von Rohren mit einem Nippel ist die einfachste Form der Verbindungsmöglichkeiten. Die Rohrenden werden über den Nippel geschoben und befestigt.

Vormontierte Rohre und Formstücke



Details über fertig vormontierte Rohre und Formstücke (auch in SAFE-Ausführung) erhalten Sie **auf Anfrage**.

Dichtheitsklassen

Für Spiro-Rohre:

Spiralgefaltete Rohre werden standardmäßig in **Dichtheitsklasse „C“** hergestellt

Für Spiro-Formstücke:

- Dichtheitsklasse „A“** Standard
- Dichtheitsklasse „B“** mit Dichtmittel innen ausgeschmiert
- Dichtheitsklasse „C“** Spiro-Safe-System

Hinweis:

Spiro-Rohre und Spiro-Formstücke sind **nicht Öl- und Fettdicht**.

Spiralgefaltete Rohre

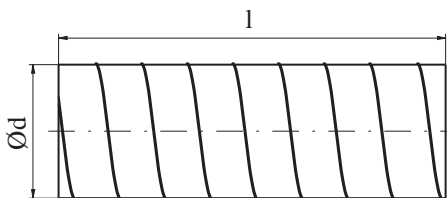


Spiralgefaltete Rohre aus verzinktem Stahlblech

Die spiralgefalteten Rohre werden in den Standardlängen 3000 mm und 6000 mm aus verzinktem Stahlblech (Zinkauflage 275g/m²) hergestellt. Die Wandstärke (Ws) richtet sich nach dem jeweiligen Durchmesser und den Richtlinien der derzeit gültigen Ö-Norm H 6015 Teil1. Auf Anfrage können Rohre auch in **Aluminium** oder **Edelstahl** hergestellt werden.

Eventuelle Frachtvereinbarungen franko Baustelle beziehen sich nur bis zu einem Durchmesser von 630 mm - darüber auf Anfrage.

Die gewünschte Lieferlänge ist die letzte Zahl der Artikelnummer:
z.B.: 11SR0100053 (3m) oder 11SR0100056 (6m)



Wandstärken lt. der derzeit gültigen Normen:

Ws 0,5 mm	Durchmesser	80 mm bis	160 mm
Ws 0,6 mm	Durchmesser	180 mm bis	400 mm
Ws 0,8 mm	Durchmesser	450 mm bis	630 mm
Ws 1,0 mm	Durchmesser	710 mm bis	1000 mm
Ws 1,25 mm	Durchmesser	1250 mm	

Wandstärke: 0,5 mm

Type	d Ø (mm)	Ws (mm)	Gewicht kg/lfm	Artikelnummer
SR 80	80	0,5	1,14	11SR008005
SR 100	100	0,5	1,42	11SR010005
SR 125	125	0,5	1,78	11SR012505
* SR 150	150	0,5	2,13	11SR015005
SR 160	160	0,5	2,28	11SR016005
SR 200	200	0,5	2,84	11SR020005
SR 250	250	0,5	3,55	11SR025005
SR 315	315	0,5	4,48	11SR031505

Wandstärke: 0,6 mm

Type	d Ø (mm)	Ws (mm)	Gewicht kg/lfm	Artikelnummer
SR 80	80	0,6	1,36	11SR008006
SR 100	100	0,6	1,71	11SR010006
SR 125	125	0,6	2,13	11SR012506
* SR 150	150	0,6	2,56	11SR015006
SR 160	160	0,6	2,73	11SR016006
* SR 180	180	0,6	3,07	11SR018006
SR 200	200	0,6	3,41	11SR020006
* SR 224	224	0,6	3,82	11SR022406
SR 250	250	0,6	4,26	11SR025006
SR 280	280	0,6	4,78	11SR028006
* SR 300	300	0,6	5,12	11SR030006
SR 315	315	0,6	5,38	11SR031506
SR 355	355	0,6	6,06	11SR035506
SR 400	400	0,6	6,83	11SR040006
SR 450	450	0,6	7,68	11SR045006
SR 500	500	0,6	8,53	11SR050006
SR 560	560	0,6	9,55	11SR056006

* Zwischendimensionen (Ø 150, 180, 224 und 300 mm) sind **keine Lagerware** und es ist mit längeren Lieferzeiten zu rechnen!

Spiralgefaltete Rohre

Wandstärke 0,8 mm

Type	d ø (mm)	Ws (mm)	Gewicht kg/lfm	Artikelnummer
SR 160	160	0,8	3,64	11SR016008
* SR 180	180	0,8	4,09	11SR018008
SR 200	200	0,8	4,55	11SR020008
* SR 224	224	0,8	5,09	11SR022408
SR 250	250	0,8	5,68	11SR025008
SR 280	280	0,8	6,36	11SR028008
* SR 300	300	0,8	6,83	11SR030008
SR 315	315	0,8	7,17	11SR031508
SR 355	355	0,8	8,08	11SR035508
SR 400	400	0,8	9,10	11SR040008
SR 450	450	0,8	10,23	11SR045008
SR 500	500	0,8	11,37	11SR050008
SR 560	560	0,8	12,73	11SR056008
SR 600	600	0,8	13,65	11SR060008
SR 630	630	0,8	14,33	11SR063008
SR 710	710	0,8	16,15	11SR071008
SR 800	800	0,8	18,19	11SR080008

Wandstärke: 1,0 mm / 1,25 mm

Type	d ø (mm)	Ws (mm)	Gewicht kg/lfm	Artikelnummer
SR 160	160	1,0	4,54	11SR016010
* SR 180	180	1,0	5,11	11SR018010
SR 200	200	1,0	5,68	11SR020010
* SR 224	224	1,0	6,36	11SR022410
SR 250	250	1,0	7,10	11SR025010
SR 280	280	1,0	7,95	11SR028010
* SR 300	300	1,0	8,53	11SR030010
SR 315	315	1,0	8,96	11SR031510
SR 355	355	1,0	10,09	11SR035510
SR 400	400	1,0	11,37	11SR040010
SR 450	450	1,0	12,79	11SR045010
SR 500	500	1,0	14,21	11SR050010
SR 560	560	1,0	15,91	11SR056010
SR 600	600	1,0	17,06	11SR060010
SR 630	630	1,0	17,91	11SR063010
SR 710	710	1,0	20,18	11SR071010
SR 800	800	1,0	22,74	11SR080010
SR 900	900	1,0	25,58	11SR090010
SR 1000	1000	1,0	28,43	11SR100010
SRS 1250	1250	1,25	36,24	11SR125010

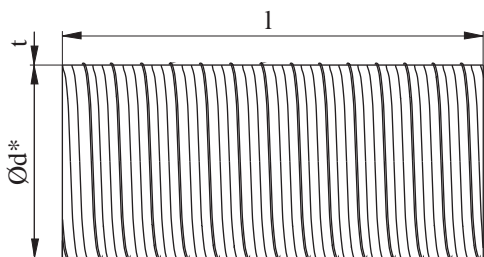
Eventuelle Frachtvereinbarungen franko Baustelle beziehen sich nur bis zu einem Durchmesser von 630 mm - darüber auf Anfrage.

Die gewünschte Lieferlänge ist die letzte Zahl der Artikelnummer:

z.B.: 11SR0100053 (3m) oder 11SR0100056 (6m)

* Zwischendimensionen (ø 150, 180, 224 und 300 mm) sind **keine Lagerware** und es ist mit längeren Lieferzeiten zu rechnen!

Spiralgefaltete Rohre mit Versteifungssicken

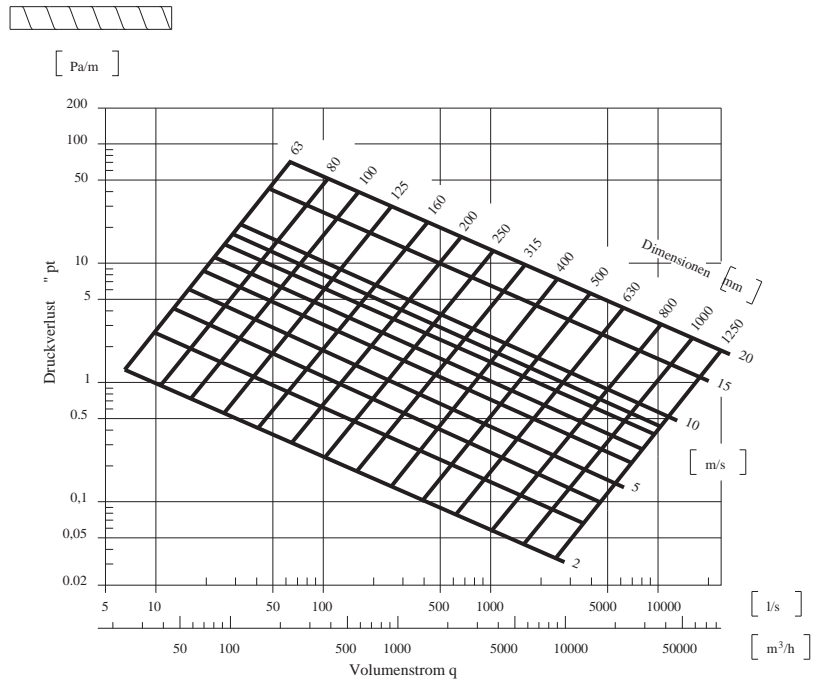


Ab einem Durchmesser von 200 mm ist es möglich, Rohre mit zusätzlichen **Versteifungssicken** zu produzieren, um die Stabilität des Rohres zu verbessern. Empfohlen wird eine Versteifungssicke ab einem Durchmesser von 500 mm.

Die gewünschte Lieferlänge ist die letzte Zahl der Artikelnummer:

z.B.: 11SRS0500083 (3m) oder 11SRS0500086 (6m)

Spiralgefaltete Rohre



Unterdruck

Maximaler Unterdruck lt. derzeit gültigen Normen.

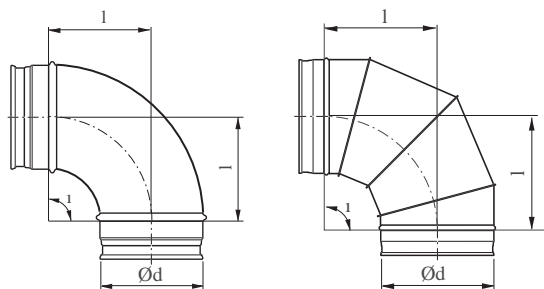
Überdruck

Maximaler Überdruck lt. derzeit gültigen Normen.

Bogen 90°

90° Bogen aus verzinktem Stahlblech.

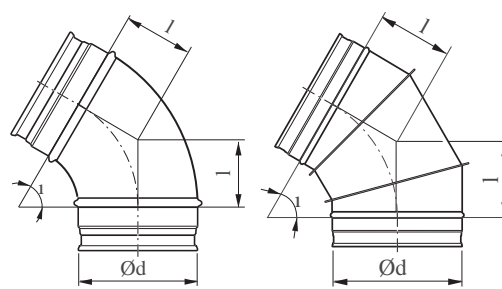
Bögen bis Durchmesser 200 mm aus Halbschalen gepresst und darüber aus Segmenten gebaut.
Standard ist $r = 1 \times d$



Bogen 60°

60° Bogen aus verzinktem Stahlblech.

Bögen bis Durchmesser 200 mm aus Halbschalen gepresst und darüber aus Segmenten gebaut.
Standard ist $r = 1 \times d$



Type	ød (mm)	Artikelnummer	Gewicht (kg)	Länge l (mm)	Ws (mm)
90° Bogen 80	80	11B008090	0,26	105	0,6
90° Bogen 100	100	11B010090	0,31	100	0,6
90° Bogen 125	125	11B012590	0,48	125	0,6
* 90° Bogen 150	150	11B015090	0,77	150	0,6
* 90° Bogen 160	160	11B016090	0,86	160	0,6
* 90° Bogen 180	180	11B018090	1,02	180	0,6
* 90° Bogen 200	200	11B020090	1,30	200	0,6
* 90° Bogen 224	224	11B022490	1,55	225	0,6
90° Bogen 250	250	11B025090	2,20	250	0,6
90° Bogen 280	280	11B028090	2,50	250	0,6
* 90° Bogen 300	300	11B030090	2,70	300	0,6
90° Bogen 315	315	11B031590	3,00	315	0,6
90° Bogen 355	355	11B035590	3,75	355	0,6
90° Bogen 400	400	11B040090	5,64	400	0,6
90° Bogen 450	450	11B045090	7,00	450	0,7
90° Bogen 500	500	11B050090	8,20	500	0,7
90° Bogen 560	560	11B056090	10,10	560	0,7
90° Bogen 600	600	11B060090	11,70	600	0,7
90° Bogen 630	630	11B063090	12,90	630	0,9
90° Bogen 710	710	11B071090	19,80	710	0,9
90° Bogen 800	800	11B080090	26,00	800	0,9
90° Bogen 900	900	11B090090	33,60	900	1,0
90° Bogen 1000	1000	11B100090	42,00	1000	1,0
90° Bogen 1250	1250	11B125090	64,00	1250	1,0

Type	ød (mm)	Artikelnummer	Gewicht (kg)	Länge l (mm)	Ws (mm)
60° Bogen 80	80	11B008060	0,26	58	0,6
60° Bogen 100	100	11B010060	0,31	58	0,6
60° Bogen 125	125	11B012560	0,48	72	0,6
* 60° Bogen 150	150	11B015060	0,77	87	0,6
* 60° Bogen 160	160	11B016060	0,86	92	0,6
* 60° Bogen 180	180	11B018060	1,02	104	0,6
* 60° Bogen 200	200	11B020060	1,30	115	0,6
* 60° Bogen 224	224	11B022460	1,55	130	0,6
60° Bogen 250	250	11B025060	2,20	144	0,6
60° Bogen 280	280	11B028060	2,50	159	0,6
* 60° Bogen 300	300	11B030060	2,70	173	0,6
60° Bogen 315	315	11B031560	3,00	182	0,6
60° Bogen 355	355	11B035560	3,75	205	0,6
60° Bogen 400	400	11B040060	5,64	231	0,6
60° Bogen 450	450	11B045060	7,00	260	0,7
60° Bogen 500	500	11B050060	8,20	289	0,7
60° Bogen 560	560	11B056060	10,10	323	0,7
60° Bogen 600	600	11B060060	11,70	346	0,7
60° Bogen 630	630	11B063060	12,90	364	0,9
60° Bogen 710	710	11B071060	19,80	410	0,9
60° Bogen 800	800	11B080060	26,00	462	0,9
60° Bogen 900	900	11B090060	33,60	520	1,0
60° Bogen 1000	1000	11B100060	42,00	577	1,0
60° Bogen 1250	1250	11B125060	64,00	722	1,0

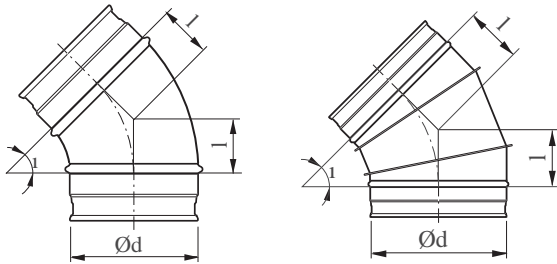
* Zwischendimensionen (ø 150, 180, 224 und 300 mm) sind **keine Lagerware** und es ist mit längeren Lieferzeiten zu rechnen!

Bogen 45°

45° Bogen aus verzinktem Stahlblech.

Bögen bis Durchmesser 200 mm aus Halbschalen gepresst und darüber aus Segmenten gebaut.

Standard ist $r = 1 \times d$

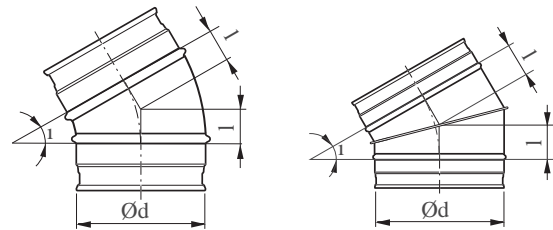


Bogen 30°

30° Bogen aus verzinktem Stahlblech.

Bögen bis Durchmesser 200 mm aus Halbschalen gepresst und darüber aus Segmenten gebaut.

Standard ist $r = 1 \times d$



Type	Ød (mm)	Artikelnummer	Gewicht (kg)	Länge l (mm)	Ws (mm)
45° Bogen 80	80	11B008045	0,17	41	0,6
45° Bogen 100	100	11B010045	0,21	41	0,6
45° Bogen 125	125	11B012545	0,29	52	0,6
* 45° Bogen 150	150	11B015045	0,49	62	0,6
* 45° Bogen 160	160	11B016045	0,55	66	0,6
* 45° Bogen 180	180	11B018045	0,64	75	0,6
* 45° Bogen 200	200	11B020045	0,80	83	0,6
* 45° Bogen 224	224	11B022445	0,95	93	0,6
45° Bogen 250	250	11B025045	1,26	104	0,6
45° Bogen 280	280	11B028045	1,54	116	0,6
* 45° Bogen 300	300	11B030045	1,77	124	0,6
45° Bogen 315	315	11B031545	1,90	130	0,6
45° Bogen 355	355	11B035545	2,26	147	0,6
45° Bogen 400	400	11B040045	2,96	166	0,6
45° Bogen 450	450	11B045045	4,00	186	0,7
45° Bogen 500	500	11B050045	4,90	207	0,7
45° Bogen 560	560	11B056045	6,10	232	0,7
45° Bogen 600	600	11B060045	6,80	249	0,7
45° Bogen 630	630	11B063045	7,49	261	0,9
45° Bogen 710	710	11B071045	11,30	294	0,9
45° Bogen 800	800	11B080045	15,00	331	0,9
45° Bogen 900	900	11B090045	16,80	373	1,0
45° Bogen 1000	1000	11B100045	19,50	414	1,0
45° Bogen 1250	1250	11B125045	38,00	518	1,0

Type	Ød (mm)	Artikelnummer	Gewicht (kg)	Länge l (mm)	Ws (mm)
30° Bogen 80	80	11B008030	0,15	27	0,6
30° Bogen 100	100	11B010030	0,18	27	0,6
30° Bogen 125	125	11B012530	0,20	33	0,6
* 30° Bogen 150	150	11B015030	0,36	36	0,6
* 30° Bogen 160	160	11B016030	0,40	40	0,6
* 30° Bogen 180	180	11B018030	0,43	43	0,6
* 30° Bogen 200	200	11B020030	0,51	48	0,6
* 30° Bogen 224	224	11B022430	0,62	54	0,6
30° Bogen 250	250	11B025030	1,00	67	0,6
30° Bogen 280	280	11B028030	1,10	75	0,6
* 30° Bogen 300	300	11B030030	1,30	80	0,6
30° Bogen 315	315	11B031530	1,42	84	0,6
30° Bogen 355	355	11B035530	1,71	95	0,6
30° Bogen 400	400	11B040030	2,27	107	0,6
30° Bogen 450	450	11B045030	3,00	121	0,7
30° Bogen 500	500	11B050030	3,70	134	0,7
30° Bogen 560	560	11B056030	4,60	150	0,7
30° Bogen 600	600	11B060030	5,10	161	0,7
30° Bogen 630	630	11B063030	5,61	169	0,9
30° Bogen 710	710	11B071030	8,60	190	0,9
30° Bogen 800	800	11B080030	11,00	214	0,9
30° Bogen 900	900	11B090030	10,90	241	1,0
30° Bogen 1000	1000	11B100030	13,40	268	1,0
30° Bogen 1250	1250	11B125030	19,00	335	1,0

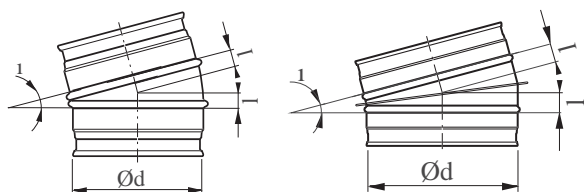
* Zwischendimensionen (Ø 150, 180, 224 und 300 mm) sind **keine Lagerware** und es ist mit längeren Lieferzeiten zu rechnen!

Bogen 15°

15° Bogen aus verzinktem Stahlblech.

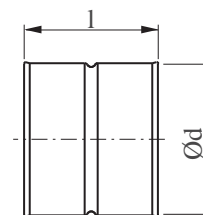
Bögen bis Durchmesser 200 mm aus Halbschalen gepresst und darüber aus Segmenten gebaut.

Standard ist $r = 1 \times d$



Muffe - MF

Spiro-Muffe (MF) aus verzinktem Stahlblech zur Verbindung von Formstücken (z B.: Bogen, Reduktion, Abzweiger, ...) miteinander.



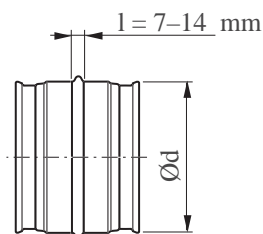
Type	ø d (mm)	Artikelnummer	Gewicht (kg)	Länge l (mm)	Ws (mm)
15° Bogen 80	80	11B008015	0,11	13	0,6
15° Bogen 100	100	11B010015	0,15	13	0,6
15° Bogen 125	125	11B012515	0,24	16	0,6
* 15° Bogen 150	150	11B015015	0,29	20	0,6
* 15° Bogen 160	160	11B016015	0,31	21	0,6
* 15° Bogen 180	180	11B018015	0,33	24	0,6
* 15° Bogen 200	200	11B020015	0,37	26	0,6
* 15° Bogen 224	224	11B022415	0,47	30	0,6
15° Bogen 250	250	11B025015	0,90	45	0,6
15° Bogen 280	280	11B028015	0,97	45	0,6
* 15° Bogen 300	300	11B030015	1,08	50	0,6
15° Bogen 315	315	11B031515	1,17	50	0,6
15° Bogen 355	355	11B035515	1,41	47	0,6
15° Bogen 400	400	11B040015	1,70	53	0,6
15° Bogen 450	450	11B045015	2,20	59	0,7
15° Bogen 500	500	11B050015	2,65	66	0,7
15° Bogen 560	560	11B056015	3,30	74	0,7
15° Bogen 600	600	11B060015	3,70	79	0,7
15° Bogen 630	630	11B063015	4,00	83	0,9
15° Bogen 710	710	11B071015	5,80	93	0,9
15° Bogen 800	800	11B080015	7,00	105	0,9
15° Bogen 900	900	11B090015	8,50	118	1,0
15° Bogen 1000	1000	11B100015	10,40	132	1,0
15° Bogen 1250	1250	11B125015	14,50	165	1,0

Type	ø d (mm)	Artikelnummer	Gewicht (kg)	Länge l (mm)	Ws (mm)
Muffe 80	80	11MF0080	0,08	95	0,6
Muffe 100	100	11MF0100	0,10	95	0,6
Muffe 125	125	11MF0125	0,13	95	0,6
* Muffe 150	150	11MF0150	0,18	95	0,6
* Muffe 160	160	11MF0160	0,20	95	0,6
* Muffe 180	180	11MF0180	0,22	95	0,6
* Muffe 200	200	11MF0200	0,25	95	0,6
* Muffe 224	224	11MF0224	0,27	95	0,6
Muffe 250	250	11MF0250	0,42	130	0,6
Muffe 280	280	11MF0280	0,50	130	0,6
* Muffe 300	300	11MF0300	0,51	130	0,6
Muffe 315	315	11MF0315	0,53	130	0,6
Muffe 355	355	11MF0355	0,62	130	0,6
Muffe 400	400	11MF0400	0,96	170	0,6
Muffe 450	450	11MF0450	1,17	170	0,7
Muffe 500	500	11MF0500	1,38	170	0,7
Muffe 560	560	11MF0560	1,57	170	0,7
Muffe 600	600	11MF0600	1,65	170	0,7
Muffe 630	630	11MF0630	1,74	170	0,9
Muffe 710	710	11MF0710	1,96	210	0,9
Muffe 800	800	11MF0800	2,24	210	0,9
Muffe 900	900	11MF0900	4,00	210	1,0
Muffe 1000	1000	11MF1000	4,43	210	1,0
Muffe 1250	1250	11MF1250	6,52	250	1,0

* Zwischendimensionen (ø 150, 180, 224 und 300 mm) sind **keine Lagerware** und es ist mit längeren Lieferzeiten zu rechnen!

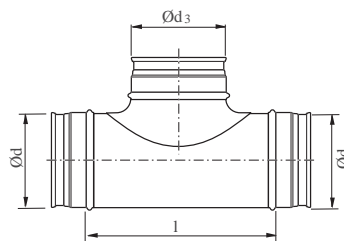
Nippel - NP

Spiro-Nippel (NP) aus verzinktem Stahlblech zur Verbindung von Rohren.



Abzweiger 90° - TCP

Spiro-Abzweiger (TCP) aus verzinktem Stahlblech mit gepresstem, zentrischen Sattelstück.



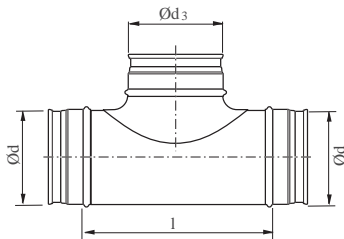
Type	ød (mm)	Artikelnummer	Gewicht (kg)	Länge l (mm)	Ws (mm)
Nippel 80	80	11NP0080	0,09	95	0,6
Nippel 100	100	11NP0100	0,12	95	0,6
Nippel 125	125	11NP0125	0,15	95	0,6
* Nippel 150	150	11NP0150	0,16	95	0,6
* Nippel 160	160	11NP0160	0,18	95	0,6
* Nippel 180	180	11NP0180	0,19	95	0,6
* Nippel 200	200	11NP0200	0,25	95	0,6
* Nippel 224	224	11NP0224	0,30	95	0,6
Nippel 250	250	11NP0250	0,35	130	0,6
Nippel 280	280	11NP0280	0,52	130	0,6
* Nippel 300	300	11NP0300	0,56	130	0,6
Nippel 315	315	11NP0315	0,64	130	0,6
Nippel 355	355	11NP0355	0,66	130	0,6
Nippel 400	400	11NP0400	0,76	170	0,6
Nippel 450	450	11NP0450	1,10	170	0,7
Nippel 500	500	11NP0500	1,34	170	0,7
Nippel 560	560	11NP0560	1,52	170	0,7
Nippel 600	600	11NP0600	2,10	170	0,7
Nippel 630	630	11NP0630	2,24	170	0,9
Nippel 710	710	11NP0710	2,65	210	0,9
Nippel 800	800	11NP0800	3,10	210	0,9
Nippel 900	900	11NP0900	4,52	210	1,0
Nippel 1000	1000	11NP1000	5,30	210	1,0
Nippel 1250	1250	11NP1250	7,70	250	1,0

Type	ød (mm)	ød3 (mm)	Artikelnummer	Gewicht (kg)	Länge l (mm)
TCP 80/50	80	50	11TCP080050	0,31	215
TCP 80/80	80	80	11TCP080080	0,36	260
TCP 100/50	100	50	11TCP100050	0,35	281
TCP 100/80	100	80	11TCP100080	0,43	281
TCP 100/100	100	100	11TCP100100	0,47	156
TCP 125/50	125	50	11TCP125050	0,44	175
TCP 125/80	125	80	11TCP125080	0,51	220
TCP 125/100	125	100	11TCP125100	0,42	256
TCP 125/125	125	125	11TCP125125	0,58	306
* TCP 150/50	150	50	11TCP150050	0,56	306
* TCP 150/80	150	80	11TCP150080	0,58	350
* TCP 150/100	150	100	11TCP150100	0,69	307
* TCP 150/125	150	125	11TCP150125	0,76	156
* TCP 150/150	150	150	11TCP150150	0,94	175
TCP 160/50	160	50	11TCP160050	0,45	220
TCP 160/80	160	80	11TCP160080	0,59	256
TCP 160/100	160	100	11TCP160100	0,73	306
TCP 160/125	160	125	11TCP160125	0,78	350
TCP 160/150	160	150	11TCP160150	0,99	350
TCP 160/160	160	160	11TCP160160	0,91	390
* TCP 180/80	180	80	11TCP180080	0,92	156
* TCP 180/100	180	100	11TCP180100	0,80	175
* TCP 180/125	180	125	11TCP180125	0,91	220
* TCP 180/150	180	150	11TCP180150	1,08	256
* TCP 180/160	180	160	11TCP180160	1,06	306
* TCP 180/180	180	180	11TCP180180	1,44	350
TCP 200/80	200	80	11TCP200080	0,77	430
TCP 200/100	200	100	11TCP200100	0,88	390

* Zwischendimensionen (ø 150, 180, 224 und 300 mm) sind **keine Lagerware** und es ist mit längeren Lieferzeiten zu rechnen!

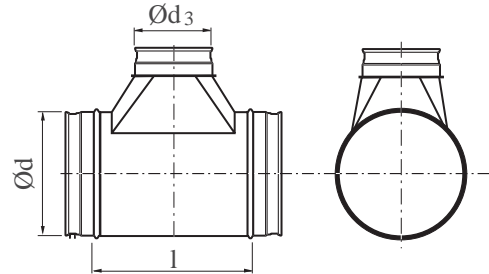
Abzweiger 90° - TCP

Spiro-Abzweiger (TCP) aus verzinktem Stahlblech mit gepresstem, zentrischen Sattelstück.



Abzweiger gebaut 90° - TC

Spiro-Abzweiger (TC) aus verzinktem Stahlblech mit gebautem, zentrischen Sattelstück.



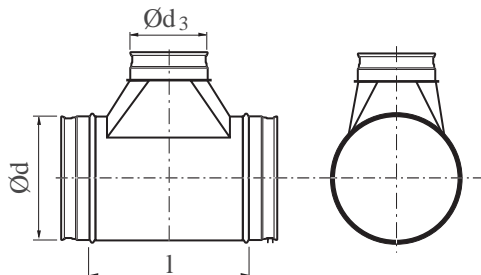
Type	Ød (mm)	Ød ₃ (mm)	Artikelnummer	Gewicht (kg)	Länge l (mm)
TCP 200/125	200	125	11TCP200125	1,02	215
TCP 200/160	200	160	11TCP200160	1,10	260
* TCP 200/180	200	180	11TCP200180	1,35	281
TCP 200/200	200	200	11TCP200200	1,80	281
TCP 224/80	224	80	11TCP224080	0,85	140
TCP 224/100	224	100	11TCP224100	1,01	175
TCP 224/160	224	160	11TCP224160	1,28	260
TCP 224/200	224	200	11TCP224200	1,69	346
TCP 250/80	250	80	11TCP250080	1,13	156
TCP 250/100	250	100	11TCP250100	1,22	175
TCP 250/125	250	125	11TCP250125	1,48	220
TCP 250/160	250	160	11TCP250160	1,58	256
* TCP 250/180	250	180	11TCP250180	1,79	306
TCP 250/200	250	200	11TCP250200	1,87	306
* TCP 250/224	250	224	11TCP250224	2,09	350
TCP 250/250	250	250	11TCP250250	1,94	307
TCP 280/80	280	80	11TCP280080	1,25	156
TCP 280/100	280	100	11TCP280100	1,37	175
TCP 280/125	280	125	11TCP280125	1,56	220
TCP 280/160	280	160	11TCP280160	1,75	256
TCP 280/200	280	200	11TCP280200	2,01	306
* TCP 280/224	280	224	11TCP280224	2,27	350
TCP 280/250	280	250	11TCP280250	2,44	350
TCP 280/280	280	280	11TCP280280	2,67	390
TCP 315/80	315	80	11TCP315080	1,43	156
TCP 315/100	315	100	11TCP315100	1,50	175
TCP 315/125	315	125	11TCP315125	1,76	220
TCP 315/160	315	160	11TCP315160	1,96	256
TCP 315/200	315	200	11TCP315200	2,14	306
TCP 315/250	315	250	11TCP315250	2,59	350
* TCP 315/300	315	300	11TCP315300	3,21	430
TCP 315/315	315	315	11TCP315315	3,87	390

Type	Ød (mm)	Ød ₃ (mm)	Artikelnummer	Gewicht (kg)	Länge l (mm)
TC 355/100	355	100	11TC03550100	1,67	190
TC 355/125	355	125	11TC03550125	1,89	215
TC 355/200	355	200	11TC03550200	2,79	330
TC 355/250	355	250	11TC03550250	3,45	380
TC 355/315	355	315	11TC03550315	3,96	465
TC 355/355	355	355	11TC03550355	4,44	525
TC 400/100	400	100	11TC04000100	1,90	190
TC 400/125	400	125	11TC04000125	2,11	215
TC 400/160	400	160	11TC04000160	2,50	260
TC 400/200	400	200	11TC04000200	3,04	330
TC 400/250	400	250	11TC04000250	3,84	380
TC 400/315	400	315	11TC04000315	4,43	465
TC 400/355	400	355	11TC04000355	4,85	525
TC 400/400	400	400	11TC04000400	5,54	570
TC 450/160	450	160	11TC04500160	2,73	260
TC 450/200	450	200	11TC04500200	3,41	330
TC 450/250	450	250	11TC04500250	4,26	380
TC 450/315	450	315	11TC04500315	5,02	465
TC 450/355	450	355	11TC04500355	5,50	525
TC 450/400	450	400	11TC04500400	6,19	570
TC 450/450	450	450	11TC04500450	6,44	620
TC 500/160	500	160	11TC05000160	2,99	260
TC 500/200	500	200	11TC05000200	3,73	330
TC 500/250	500	250	11TC05000250	4,57	380
TC 500/315	500	315	11TC05000315	5,32	465
TC 500/355	500	355	11TC05000355	5,89	525
TC 500/400	500	400	11TC05000400	6,15	570
TC 500/450	500	450	11TC05000450	7,15	620
TC 500/500	500	500	11TC05000500	7,81	680

* Zwischendimensionen (Ø 150, 180, 224 und 300 mm) sind **keine Lagerware** und es ist mit längeren Lieferzeiten zu rechnen!

Abzweiger gebaut 90° - TC

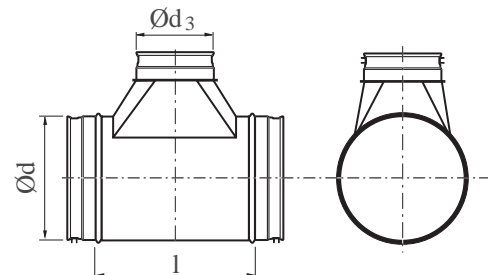
Spiro-Abzweiger (TC) aus verzinktem Stahlblech mit gebautem, zentrischen Sattelstück.



Type	ød (mm)	ød ₃ (mm)	Artikelnummer	Gewicht (kg)	Länge l (mm)
TC 560/200	560	200	11TC05600200	4,07	330
TC 560/250	560	250	11TC05600250	5,03	380
TC 560/315	560	315	11TC05600315	5,93	465
TC 560/355	560	355	11TC05600355	6,56	525
TC 560/400	560	400	11TC05600400	7,52	570
TC 560/450	560	450	11TC05600450	8,01	620
TC 560/500	560	500	11TC05600500	8,56	680
TC 560/560	560	560	11TC05600560	9,21	740
TC 600/200	600	200	11TC06000200	4,34	330
TC 600/250	600	250	11TC06000250	5,37	380
TC 600/315	600	315	11TC06000315	6,32	465
TC 600/355	600	355	11TC06000355	6,99	525
TC 600/400	600	400	11TC06000400	8,01	570
TC 600/450	600	450	11TC06000450	8,55	620
TC 600/500	600	500	11TC06000500	9,16	680
TC 600/560	600	560	11TC06000560	9,63	740
TC 600/600	600	600	11TC06000600	10,50	780
TC 630/200	630	200	11TC06300200	4,56	330
TC 630/250	630	250	11TC06300250	5,62	380
TC 630/315	630	315	11TC06300315	6,62	465
TC 630/355	630	355	11TC06300355	7,23	525
TC 630/400	630	400	11TC06300400	8,48	570
TC 630/450	630	450	11TC06300450	8,95	620
TC 630/500	630	500	11TC06300500	9,72	680
TC 630/560	630	560	11TC06300560	10,20	740
TC 630/600	630	600	11TC06300600	10,40	780
TC 630/630	630	630	11TC06300630	10,80	810
TC 710/250	710	250	11TC07100250	6,34	380

Abzweiger gebaut 90° - TC

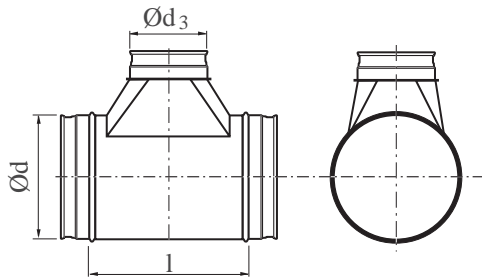
Spiro-Abzweiger (TC) aus verzinktem Stahlblech mit gebautem, zentrischen Sattelstück.



Type	ød (mm)	ød ₃ (mm)	Artikelnummer	Gewicht (kg)	Länge l (mm)
TC 710/315	710	315	11TC07100315	7,46	465
TC 710/355	710	355	11TC07100355	8,24	525
TC 710/400	710	400	11TC07100400	9,49	570
TC 710/450	710	450	11TC07100450	10,10	620
TC 710/500	710	500	11TC07100500	10,90	680
TC 710/560	710	560	11TC07100560	11,60	740
TC 710/600	710	600	11TC07100600	12,10	780
TC 710/630	710	630	11TC07100630	12,30	810
TC 710/710	710	710	11TC07100710	14,10	890
TC 800/315	800	315	11TC08000315	9,99	465
TC 800/355	800	355	11TC08000355	11,10	525
TC 800/400	800	400	11TC08000400	12,60	570
TC 800/450	800	450	11TC08000450	13,40	620
TC 800/500	800	500	11TC08000500	14,60	680
TC 800/560	800	560	11TC08000560	15,30	740
TC 800/600	800	600	11TC08000600	15,80	780
TC 800/630	800	630	11TC08000630	16,50	810
TC 800/710	800	710	11TC08000710	18,00	890
TC 800/800	800	800	11TC08000800	19,50	980
TC 900/355	900	355	11TC09000355	12,80	525
TC 900/400	900	400	11TC09000400	15,00	570
TC 900/450	900	450	11TC09000450	15,70	620
TC 900/500	900	500	11TC09000500	16,90	680
TC 900/560	900	560	11TC09000560	18,20	740
TC 900/600	900	600	11TC09000600	19,00	780
TC 900/630	900	630	11TC09000630	19,60	810
TC 900/710	900	710	11TC09000710	22,20	890
TC 900/800	900	800	11TC09000800	23,8	980

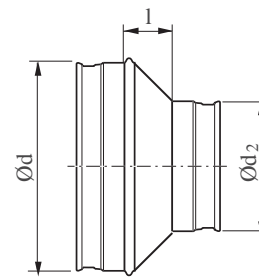
Abzweiger gebaut 90° - TC

Spiro-Abzweiger (TC) aus verzinktem Stahlblech mit gebautem, zentrischen Sattelstück.



Reduktion gepresst - RC

Spiro-Reduktion (RC) zentrisch und gepresst - aus verzinktem Stahlblech.



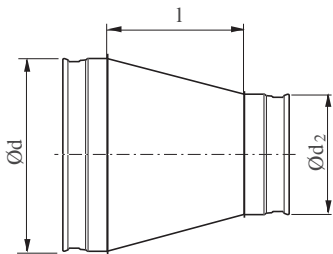
Type	ød (mm)	ød ₃ (mm)	Artikelnummer	Gewicht (kg)	Länge l (mm)
TC 900/900	900	900	11TC09000900	26,10	1080
TC 1000/355	1000	355	11TC10000355	14,10	525
TC 1000/400	1000	400	11TC10000400	16,10	570
TC 1000/450	1000	450	11TC10000450	17,30	620
TC 1000/500	1000	500	11TC10000500	18,40	680
TC 1000/560	1000	560	11TC10000560	20,10	740
TC 1000/600	1000	600	11TC10000600	21,00	780
TC 1000/630	1000	630	11TC10000630	22,00	810
TC 1000/710	1000	710	11TC01000710	24,70	890
TC 1000/800	1000	800	11TC10000800	26,80	980
TC 1000/900	1000	900	11TC10000900	29,10	1080
TC 1000/1000	1000	1000	11TC10001000	31,80	1180
TC 1250/500	1250	500	11TC12500500	22,90	680
TC 1250/560	1250	560	11TC12500560	24,60	740
TC 1250/630	1250	630	11TC12500630	26,70	810
TC 1250/710	1250	710	11TC12500710	30,40	890
TC 1250/800	1250	800	11TC12500800	33,10	980
TC 1250/900	1250	900	11TC12500900	36,50	1080
TC 1250/1000	1250	1000	11TC12501000	39,20	1180
TC 1250/1250	1250	1250	11TC12501250	48,40	1430

Type	ød (mm)	ød ₃ (mm)	Artikelnummer	Gewicht (kg)	Länge l (mm)
RC 80/50	80	50	11RC0800050	0,12	18
RC 100/50	100	50	11RC1000050	0,16	30
RC 100/80	100	80	11RC1000080	0,17	20
RC 125/80	125	80	11RC1250080	0,22	32
RC 125/100	125	100	11RC125100	0,20	22
RC 160/80	160	80	11RC1600080	0,30	52
RC 160/100	160	100	11RC160100	0,23	42
RC 160/125	160	125	11RC160125	0,28	30
RC 160/150	160	150	11RC160150	0,25	16
RC 200/100	200	100	11RC200100	0,41	64
RC 200/125	200	125	11RC200125	0,39	50
RC 200/160	200	160	11RC200160	0,36	30
RC 200/180	200	180	11RC200180	0,34	19
RC 224/150	224	150	11RC224150	0,53	48
RC 224/160	224	160	11RC224160	0,53	44
RC 224/180	224	180	11RC224180	0,47	30
RC 224/200	224	200	11RC224200	0,45	20
RC 250/100	ist nur als gebaute Reduktion RCL erhältlich.				
RC 250/125	250	125	11RC250125	0,62	70
RC 250/160	250	160	11RC250160	0,60	54
RC 250/180	250	180	11RC250180	0,59	47
RC 250/200	250	200	11RC250200	0,58	31
RC 280/100	280	100	11RC280100	0,73	59
RC 280/125	280	125	11RC280125	0,71	34
RC 280/160	280	160	11RC280160	0,86	88
RC 280/200	280	200	11RC280200	0,58	31
RC 280/250	280	250	11RC280250	0,71	34
RC 315/160	315	160	11RC315160	0,86	88
RC 315/200	315	200	11RC315200	0,83	68
RC 315/224	315	224	11RC315224	0,82	46
RC 315/250	315	250	11RC315250	1,08	62
RC 315/300	315	300	11RC315300	0,99	29

* Zwischendimensionen (ø 150, 180, 224 und 300 mm) sind **keine Lagerware** und es ist mit längeren Lieferzeiten zu rechnen!

Reduktion gebaut - RCL

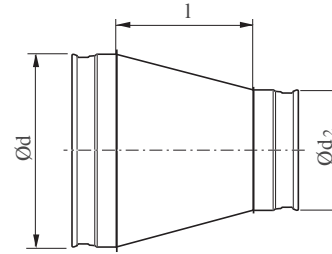
Spiro-Reduktion (RCL) zentrisch und gebaut - aus verzinktem Stahlblech.



Type	ød (mm)	ød ₂ (mm)	Artikelnummer	Gewicht (kg)	Länge l (mm)
RCL 355/125	355	125	11RCL03550125	1,50	119
RCL 355/160	355	160	11RCL03550160	1,84	298
RCL 355/200	355	200	11RCL03550200	1,71	243
RCL 355/250	355	250	11RCL03550250	1,56	174
RCL 355/315	355	315	11RCL03550315	1,21	85
RCL 400/160	400	160	11RCL04000160	2,44	365
RCL 400/200	400	200	11RCL04000200	2,31	310
RCL 400/250	400	250	11RCL04000250	2,20	241
RCL 400/315	400	315	11RCL04000315	1,86	152
RCL 400/355	400	355	11RCL04000355	1,55	97
RCL 450/160	450	160	11RCL04500160	2,46	241
RCL 450/200	450	200	11RCL04500200	2,99	378
RCL 450/250	450	250	11RCL04500250	2,85	310
RCL 450/315	450	315	11RCL04500315	2,50	221
RCL 450/355	450	355	11RCL04500355	2,24	166
RCL 450/400	450	400	11RCL04500400	2,64	109
RCL 500/160	500	160	11RCL05000160	3,47	412
RCL 500/200	500	200	11RCL05000200	3,66	447
RCL 500/250	500	250	11RCL05000250	3,51	378
RCL 500/315	500	315	11RCL05000315	3,16	289
RCL 500/355	500	355	11RCL05000355	2,89	234
RCL 500/400	500	400	11RCL05000400	2,69	177
RCL 500/450	500	450	11RCL05000450	2,37	109
RCL 560/200	560	200	11RCL05600200	3,98	418
RCL 560/250	560	250	11RCL05600250	4,47	461
RCL 560/315	560	315	11RCL05600315	4,11	371
RCL 560/355	560	355	11RCL05600355	3,85	317
RCL 560/400	560	400	11RCL05600400	3,66	260

Reduktion gebaut - RCL

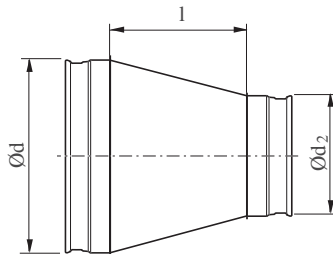
Spiro-Reduktion (RCL) zentrisch und gebaut - aus verzinktem Stahlblech.



Type	ød (mm)	ød ₂ (mm)	Artikelnummer	Gewicht (kg)	Länge l (mm)
RCL 560/450	560	450	11RCL05600450	2,70	191
RCL 560/500	560	500	11RCL05600500	2,86	122
RCL 600/200	600	200	11RCL06000200	4,75	478
RCL 600/250	600	250	11RCL06000250	5,10	516
RCL 600/315	600	315	11RCL06000315	4,76	427
RCL 600/355	600	355	11RCL06000355	4,49	372
RCL 600/400	600	400	11RCL06000400	4,29	315
RCL 600/450	600	450	11RCL06000450	3,96	246
RCL 600/500	600	500	11RCL06000500	3,49	177
RCL 600/560	600	560	11RCL06000560	2,94	95
RCL 630/200	630	200	11RCL06300200	5,12	589
RCL 630/250	630	250	11RCL06300250	5,60	557
RCL 630/315	630	315	11RCL06300315	5,25	468
RCL 630/355	630	355	11RCL06300355	4,99	413
RCL 630/400	630	400	11RCL06300400	4,79	356
RCL 630/450	630	450	11RCL06300450	4,46	287
RCL 630/500	630	500	11RCL06300500	4,00	219
RCL 630/560	630	560	11RCL06300560	3,43	136
RCL 630/600	630	600	11RCL06300600	2,97	81
RCL 710/250	710	250	11RCL07100250	8,10	611
RCL 710/315	710	315	11RCL07100315	7,48	573
RCL 710/355	710	355	11RCL07100355	7,11	528
RCL 710/400	710	400	11RCL07100400	6,92	471
RCL 710/450	710	450	11RCL07100450	6,60	402
RCL 710/500	710	500	11RCL07100500	6,12	333
RCL 710/560	710	560	11RCL07100560	5,57	251
RCL 710/600	710	600	11RCL07100600	5,10	196
RCL 710/630	710	630	11RCL07100630	4,72	155
RCL 800/315	800	315	11RCL08000315	9,29	678
RCL 800/355	800	355	11RCL08000355	9,01	635
RCL 800/400	800	400	11RCL08000400	8,81	594
RCL 800/450	800	450	11RCL08000450	8,49	526

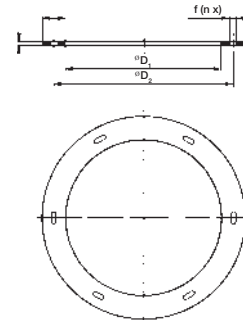
Reduktion gebaut - RCL

Spiro-Reduktion (RCL) zentrisch und gebaut - aus verzinktem Stahlblech.



Flacheisenflansch - FL

Flansch (FL) aus verzinktem Stahlblech. Passend für Spirorohre. Bild ähnlich DIN 24154 Reihe 2 und 5.



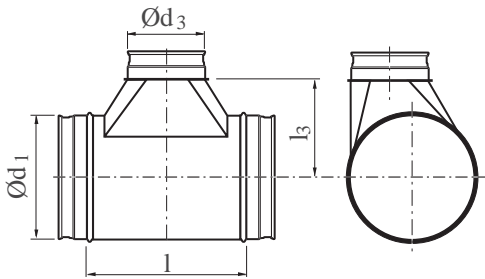
Type	Ød (mm)	Ød ₂ (mm)	Artikelnummer	Gewicht (kg)	Länge l (mm)
RCL 800/500	800	500	11RCL08000500	8,02	457
RCL 800/560	800	560	11RCL08000560	7,46	375
RCL 800/600	800	600	11RCL08000600	6,99	320
RCL 800/630	800	630	11RCL08000630	6,62	279
RCL 800/710	800	710	11RCL08000710	6,21	174
RCL 900/355	900	355	11RCL09000355	11,48	705
RCL 900/400	900	400	11RCL09000400	11,09	689
RCL 900/450	900	450	11RCL09000450	10,80	663
RCL 900/500	900	500	11RCL09000500	10,30	594
RCL 900/560	900	560	11RCL09000560	9,78	512
RCL 900/600	900	600	11RCL09000600	9,31	457
RCL 900/630	900	630	11RCL09000630	8,94	416
RCL 900/710	900	710	11RCL09000710	8,53	311
RCL 900/800	900	800	11RCL09000800	7,18	187
RCL 1000/355	1000	355	11RCL10000355	14,03	821
RCL 1000/400	1000	400	11RCL10000400	13,78	798
RCL 1000/450	1000	450	11RCL10000450	13,45	759
RCL 1000/500	1000	500	11RCL10000500	13,10	732
RCL 1000/560	1000	560	11RCL10000560	12,50	649
RCL 1000/600	1000	600	11RCL10000600	12,00	594
RCL 1000/630	1000	630	11RCL10000630	11,70	553
RCL 1000/710	1000	710	11RCL10000710	11,20	448
RCL 1000/800	1000	800	11RCL10000800	9,91	325
RCL 1000/900	1000	900	11RCL10000900	8,17	187
RCL 1250/500	1250	500	11RCL12500500	21,15	1080
RCL 1250/560	1250	560	11RCL12500560	20,78	978
RCL 1250/600	1250	600	11RCL12500600	20,10	938
RCL 1250/630	1250	630	11RCL12500630	19,70	897
RCL 1250/710	1250	710	11RCL12500710	19,30	792
RCL 1250/800	1250	800	11RCL12500800	17,90	668
RCL 1250/900	1250	900	11RCL12500900	16,20	531
RCL 1250/1000	1250	1000	11RCL12501000	14,4	393

Type	Ød (mm)	Artikelnummer	Gewicht (kg)	Ø d2 (mm)	f (mm)
Flansch 80	80	11FL0080	0,20	108	7 x 16
Flansch 100	100	11FL0100	0,20	129	7 x 16
Flansch 125	125	11FL0125	0,30	155	7 x 16
* Flansch 150	150	11FL0150	0,50	184	7 x 16
* Flansch 160	160	11FL0160	0,50	194	7 x 16
* Flansch 180	180	11FL0180	0,60	213	7 x 16
* Flansch 200	200	11FL0200	0,60	235	7 x 16
* Flansch 224	224	11FL0224	0,70	259	7 x 16
Flansch 250	250	11FL0250	0,80	286	7 x 16
Flansch 280	280	11FL0280	1,20	322	9,5 x 20
* Flansch 300	300	11FL0300	1,30	341	9,5 x 20
Flansch 315	315	11FL0315	1,40	356	9,5 x 20
Flansch 355	355	11FL0355	1,60	395	9,5 x 20
Flansch 400	400	11FL0400	1,70	438	9,5 x 20
Flansch 450	450	11FL0450	1,90	487	9,5 x 20
Flansch 500	500	11FL0500	2,10	541	9,5 x 20
Flansch 560	560	11FL0560	2,60	605	11,5 x
Flansch 600	600	11FL0600	2,80	644	11,5 x
Flansch 630	630	11FL0630	2,90	674	11,5 x
Flansch 710	710	11FL0710	3,30	751	11,5 x
Flansch 800	800	11FL0800	3,60	837	11,5 x
Flansch 900	900	11FL0900	4,10	934	11,5 x
Flansch 1000	1000	11FL1000	4,60	1043	11,5 x
Flansch 1250	1250	11FL1250	8,90	1311	11,5 x

* Zwischendimensionen (Ø 150, 180, 224 und 300 mm) sind **keine Lagerware** und es ist mit längeren Lieferzeiten zu rechnen!

Abzweiger gebaut exzentrisch - T

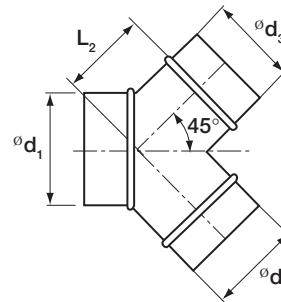
Spiro-Abzweiger (T) aus verzinktem Stahlblech mit gebautem, **exzentrischen** Sattelstück.



Genauere technische Details erhalten Sie auf Anfrage!

Hosenstück - YV

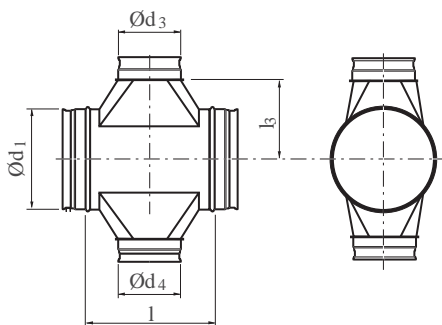
Spiro-Hosenstück (YV) aus verzinktem Stahlblech.



Genauere technische Details erhalten Sie auf Anfrage!

X-Stück gebaut - XC

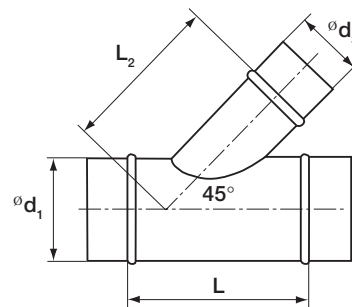
Spiro-X-Stück (XC) aus verzinktem Stahlblech mit gebautem, **zentrischen** Sattelstück.



Genauere technische Details erhalten Sie auf Anfrage!

Einfachabzweiger 45° - TV

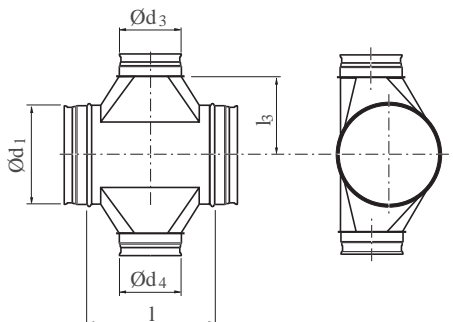
Spiro-Einfachabzweiger (TV) aus verzinktem Stahlblech.



Genauere technische Details erhalten Sie auf Anfrage!

X-Stück gebaut exzentrisch - X

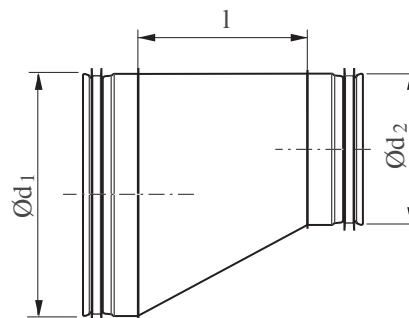
Spiro-X-Stück (X) aus verzinktem Stahlblech mit gebautem, **exzentrischen** Sattelstück.



Genauere technische Details erhalten Sie auf Anfrage!

Reduktion exzentrisch - RL:

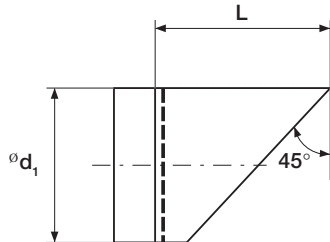
Spiro-Reduktion aus verzinktem Stahlblech.
Gebaut - exzentrisch



Genauere technische Details erhalten Sie auf Anfrage!

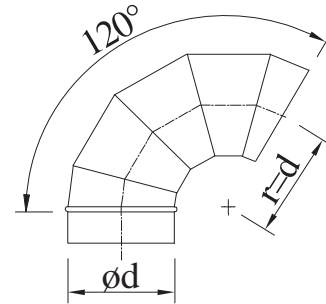
Ausblasstutzen 45° - AV

Ausblasstutzen AV aus verzinktem Stahlblech mit eingebautem Maschendrahtgitter und 45° schräg.



Ausblasbogen 120° - AB

Ausblasbogen 120° - AB aus verzinktem Stahlblech mit eingebautem Maschendrahtgitter.



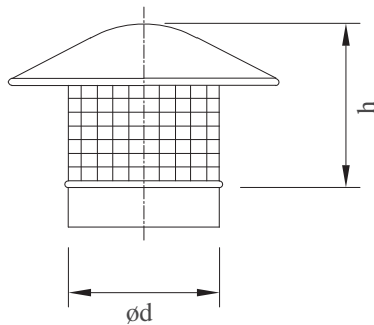
Type	$\varnothing d$ (mm)	Artikel- nummer	Gewicht (kg)	Länge l (mm)	Ws (mm)
AV 80	80	11AV0080	0,20	180	0,6
AV 100	100	11AV0100	0,40	200	0,6
AV 125	125	11AV0125	0,50	225	0,6
* AV 150	150	11AV0150	0,70	250	0,6
* AV 160	160	11AV0160	0,70	260	0,6
* AV 180	180	11AV0180	0,90	280	0,6
* AV 200	200	11AV0200	1,10	300	0,6
* AV 224	224	11AV0224	1,40	325	0,6
AV 250	250	11AV0250	1,60	350	0,6
AV 280	280	11AV0280	1,80	380	0,6
* AV 300	300	11AV0300	2,20	400	0,6
AV 315	315	11AV0315	2,30	415	0,6
AV 355	355	11AV0355	2,70	455	0,6
AV 400	400	11AV0400	4,80	500	0,6
AV 450	450	11AV0450	5,30	550	0,7
AV 500	500	11AV0500	7,00	600	0,7
AV 560	560	11AV0560	9,00	660	0,7
AV 600	600	11AV0600	9,80	700	0,7
AV 630	630	11AV0630	12,00	730	0,9
AV 710	710	11AV0710	14,30	810	0,9
AV 800	800	11AV0800	21,50	900	0,9
AV 900	900	11AV0900	26,20	1000	1,0
AV 1000	1000	11AV1000	30,50	1100	1,0
AV 1250	1250	11AV1250	43,50	1350	1,0

Type	$\varnothing d$ (mm)	Artikel- nummer	Gewicht (kg)	Bogen	Ws (mm)
AB 80	80	11AB0080	0,70	120°	0,6
AB 100	100	11AB0100	1,20	120°	0,6
AB 125	125	11AB0125	1,80	120°	0,6
* AB 150	150	11AB0150	2,90	120°	0,6
* AB 160	160	11AB0160	3,10	120°	0,6
* AB 180	180	11AB0180	3,80	120°	0,6
* AB 200	200	11AB0200	4,70	120°	0,6
* AB 224	224	11AB0224	5,90	120°	0,6
AB 250	250	11AB0250	7,00	120°	0,6
AB 280	280	11AB0280	8,40	120°	0,6
* AB 300	300	11AB0300	9,60	120°	0,6
AB 315	315	11AB0315	10,50	120°	0,6
AB 355	355	11AB0355	12,90	120°	0,6
AB 400	400	11AB0400	18,00	120°	0,6
AB 450	450	11AB0450	24,40	120°	0,7
AB 500	500	11AB0500	30,30	120°	0,7
AB 560	560	11AB0560	33,10	120°	0,7
AB 600	600	11AB0600	37,20	120°	0,7
AB 630	630	11AB0630	42,20	120°	0,9
AB 710	710	11AB0710	53,80	120°	0,9
AB 800	800	11AB0800	77,90	120°	0,9
AB 900	900	11AB0900	97,10	120°	1,0
AB 1000	1000	11AB1000	116,90	120°	1,0
AB 1250	1250	11AB1250	192,80	120°	1,0

* Zwischendimensionen (\varnothing 150, 180, 224 und 300 mm) sind **keine Lagerware** und es ist mit längeren Lieferzeiten zu rechnen!

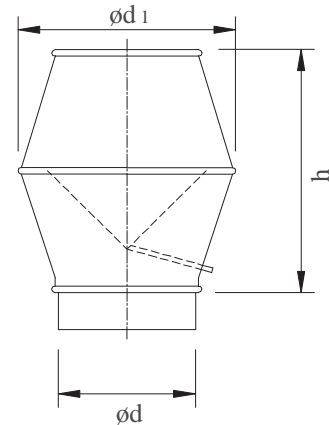
Dachhaube - DH

Dachhaube - DH aus verzinktem Stahlblech mit umlaufendem Lochblech zum Schutz gegen Vögel und Kleintiere.



Deflektorhaube - DF

Die Deflektorhaube - DF besteht aus verzinktem Stahlblech mit einem fix angebautem Vogelschutzgitter und einem Regenwasserablauf. Anschluss passt über Spirohr.



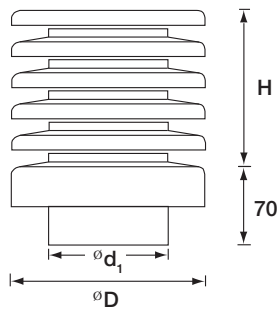
Type	ød (mm)	Artikelnummer	Gewicht (kg)	Höhe H (mm)	Ws (mm)
Dachhaube 80	80	11DH0080	0,70	133	0,6
Dachhaube 100	100	11DH0100	1,20	133	0,6
Dachhaube 125	125	11DH0125	1,80	139	0,6
* Dachhaube 150	150	11DH0150	2,90	148	0,6
Dachhaube 160	160	11DH0160	3,10	148	0,6
* Dachhaube 180	180	11DH0180	3,80	197	0,6
Dachhaube 200	200	11DH0200	4,70	197	0,6
* Dachhaube 224	224	11DH0224	5,90	208	0,6
Dachhaube 250	250	11DH0250	7,00	228	0,6
Dachhaube 280	280	11DH0280	8,40	244	0,6
* Dachhaube 300	300	11DH0300	9,60	244	0,6
Dachhaube 315	315	11DH0315	10,50	244	0,6
Dachhaube 355	355	11DH0355	12,90	337	0,6
Dachhaube 400	400	11DH0400	18,00	337	0,6
Dachhaube 450	450	11DH0450	24,40	349	0,7
Dachhaube 500	500	11DH0500	30,30	411	0,7
Dachhaube 560	560	11DH0560	33,10	435	0,7
Dachhaube 600	600	11DH0600	37,20	435	0,7
Dachhaube 630	630	11DH0630	42,20	442	0,9
Dachhaube 710	710	11DH0710	53,80	482	0,9

Type	ød (mm)	Artikelnummer	Gewicht (kg)	h (mm)	Ws (mm)
Deflektor 80	80	11DF0080	0,50	160	0,6
Deflektor 100	100	11DF0100	0,70	220	0,6
Deflektor 125	125	11DF0125	0,90	240	0,6
* Deflektor 150	150	11DF0150	1,00	315	0,6
Deflektor 160	160	11DF0160	1,70	340	0,6
* Deflektor 180	180	11DF0180	2,00	375	0,6
Deflektor 200	200	11DF0200	2,30	420	0,6
* Deflektor 224	224	11DF0224	3,00	475	0,6
Deflektor 250	250	11DF0250	3,70	505	0,6
Deflektor 280	280	11DF0280	4,40	585	0,6
* Deflektor 300	300	11DF0300	5,00	600	0,6
Deflektor 315	315	11DF0315	5,50	620	0,6
Deflektor 355	355	11DF0355	7,50	705	0,6
Deflektor 400	400	11DF0400	13,20	905	0,6
Deflektor 450	450	11DF0450	16,40	970	0,7
Deflektor 500	500	11DF0500	19,00	1055	0,7
Deflektor 560	560	11DF0560	23,00	1170	0,7
Deflektor 600	600	11DF0600	30,00	1255	0,7
Deflektor 630	630	11DF0630	34,00	1300	0,9
Deflektor 710	710	11DF0710	44,00	1490	0,9
Deflektor 800	800	11DF0800	51,00	1630	0,9
Deflektor 900	900	11DF0900	69,00	xxxx	0,9
Deflektor 1000	1000	11DF1000	82,00	1350	0,9
Deflektor 1250	1250	11DF1250	102,00	1600	0,9

* Zwischendimensionen (ø 150, 180, 224 und 300 mm) sind **keine Lagerware** und es ist mit längeren Lieferzeiten zu rechnen!

Lamellenhaube - VHL

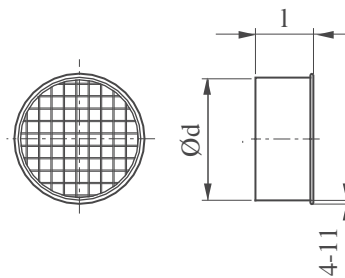
Lamellenhaube - VHL aus verzinktem Stahlblech. Die VHL eignet sich sowohl als Frischluft als auch als Fortlufthaube.



Type	Artikelnummer	ød (mm)	øD (mm)	Gewicht (kg)	H (mm)
VHL 100	11VHL01	100	224	1,40	110
VHL 125	11VHL012	125	250	1,90	145
VHL 160	11VHL016	160	280	2,30	180
VHL 200	11VHL020	200	315	3,40	250
VHL 250	11VHL025	250	400	5,20	250
VHL 315	11VHL031	315	450	8,70	290
VHL 400	11VHL040	400	560	13,40	370
VHL 500	11VHL050	500	630	15,20	410

Ausblasstutzen - AG

Der Ausblasstutzen - AG wird aus verzinktem Stahlblech hergestellt. Zum Schutz gegen Vögel und Kleintiere ist ein Maschendrahtgitter aufgebaut.

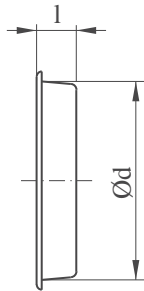


Type	Artikelnummer	ød (mm)	Gewicht (kg)	Länge (mm)	Ws (mm)
AG 80	11AG0080	80	0,10	60	0,6
AG 100	11AG0100	100	0,10	60	0,6
AG 125	11AG0125	125	0,20	60	0,6
AG 150*	11AG0150	150	0,20	60	0,6
AG 160	11AG0160	160	0,20	60	0,6
AG 180*	11AG0180	80	0,30	60	0,6
AG 200	11AG0200	200	0,40	60	0,6
AG 224*	11AG0224	224	0,40	60	0,6
AG 250	11AG0250	250	0,50	60	0,6
AG 280	11AG0280	280	0,60	60	0,6
AG 300*	11AG0300	300	0,70	60	0,6
AG 315	11AG0315	315	0,80	60	0,6
AG 355	11AG0355	355	1,00	60	0,6
AG 400	11AG0400	400	1,10	80	0,6
AG 450	11AG0450	450	1,20	80	0,7
AG 500	11AG0500	500	1,80	80	0,7
AG 560	11AG0560	560	2,00	80	0,7
AG 600	11AG0600	600	2,20	80	0,7
AG 630	11AG0630	630	2,50	80	0,9
AG 710	11AG0710	710	3,00	80	0,9
AG 800	11AG0800	800	3,90	80	0,9
AG 900	11AG0900	900	4,50	100	1,0
AG 1000	11AG1000	1000	5,10	100	1,0
AG 1250	11AG1250	1250	8,40	120	1,0

*Zwischendimensionen (Durchmesser 150, 180, 224 und 300 mm) sind KEINE LAGERWARE und es ist mit längeren Lieferzeiten zu rechnen!

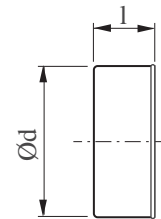
Enddeckel für Rohre - EP

Der Enddeckel - EP aus verzinktem Stahlblech.
Nur für Rohreinbau.



Enddeckel für Formstücke - EPF

Der Enddeckel - EPF aus verzinktem Stahlblech.
Nur für Formstückeinbau.



Type	ød (mm)	Artikelnummer	Gewicht (kg)	Länge l (mm)	Ws (mm)
Enddeckel 80	80	11EP0080	0,10	20	0,6
Enddeckel 100	100	11EP0100	0,10	20	0,6
Enddeckel 125	125	11EP0125	0,10	20	0,6
* Enddeckel 150	150	11EP0150	0,10	20	0,6
* Enddeckel 160	160	11EP0160	0,10	20	0,6
* Enddeckel 180	180	11EP0180	0,20	20	0,6
* Enddeckel 200	200	11EP0200	0,20	20	0,6
* Enddeckel 224	224	11EP0224	0,30	20	0,6
* Enddeckel 250	250	11EP0250	0,40	20	0,6
Enddeckel 280	280	11EP0280	0,50	20	0,6
* Enddeckel 300	300	11EP0300	0,50	20	0,6
Enddeckel 315	315	11EP0315	0,60	20	0,6
Enddeckel 355	355	11EP0355	0,70	20	0,6
Enddeckel 400	400	11EP0400	0,80	20	0,6
Enddeckel 450	450	11EP0450	1,10	20	0,7
Enddeckel 500	500	11EP0500	1,30	20	0,7
Enddeckel 560	560	11EP0560	1,60	20	0,7
Enddeckel 600	600	11EP0600	1,80	20	0,7
Enddeckel 630	630	11EP0630	2,00	20	0,9
Enddeckel 710	710	11EP0710	3,50	100	0,9
Enddeckel 800	800	11EP0800	5,40	100	0,9
Enddeckel 900	900	11EP0900	6,60	100	1,0
Enddeckel 1000	1000	11EP1000	7,90	100	1,0
Enddeckel 1250	1250	11EP1250	12,20	150	1,0

Type	ød (mm)	Artikelnummer	Gewicht (kg)	Länge l (mm)	Ws (mm)
EPF 80	80	11EPF0080	0,07	48	0,6
EPF 100	100	11EPF0100	0,11	48	0,6
EPF 125	125	11EPF0125	0,14	48	0,6
* EPF 150	150	11EPF0150	0,14	48	0,6
* EPF 160	160	11EPF0160	0,17	48	0,6
* EPF 180	180	11EPF0180	0,24	48	0,6
* EPF 200	200	11EPF0200	0,21	46	0,6
* EPF 224	224	11EPF0224	0,35	46	0,6
* EPF 250	250	11EPF0250	0,36	68	0,6
EPF 280	280	11EPF0280	0,61	60	0,6
* EPF 300	300	11EPF0300	0,63	60	0,6
EPF 315	315	11EPF0315	0,67	60	0,6
EPF 355	355	11EPF0355	0,84	60	0,6
EPF 400	400	11EPF0400	1,17	80	0,6
EPF 450	450	11EPF0450	1,48	80	0,7
EPF 500	500	11EPF0500	1,81	80	0,7
EPF 560	560	11EPF0560	2,14	80	0,7
EPF 600	600	11EPF0600	2,37	80	0,7
EPF 630	630	11EPF0630	2,54	80	0,9
EPF 710	710	11EPF0710	3,00	100	0,9
EPF 800	800	11EPF0800	3,54	100	0,9
EPF 900	900	11EPF0900	6,10	100	1,0
EPF 1000	1000	11EPF1000	7,30	100	1,0
EPF 1250	1250	11EPF1250	11,30	120	1,0

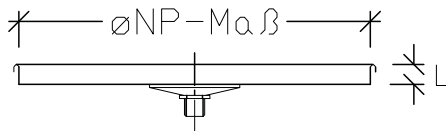
* Zwischendimensionen (ø 150, 180, 224 und 300 mm) sind **keine Lagerware** und es ist mit längeren Lieferzeiten zu rechnen!

EP mit Kondensatstopfen - EPKO

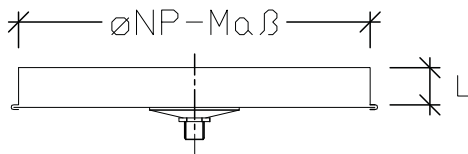
Der Enddeckel - EPKO aus verzinktem Stahlblech.
Nur für Rohreinbau.

Der EPKO hat zusätzlich einen 1/2" Kondensatablauf mit Außengewinde.

bis $\varnothing 315$ mm:



ab $\varnothing 355$ mm:

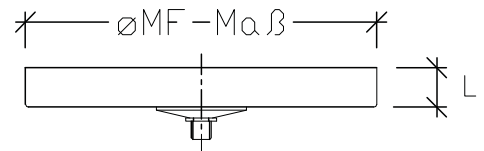


EP mit Kondensatstopfen - EPFKO

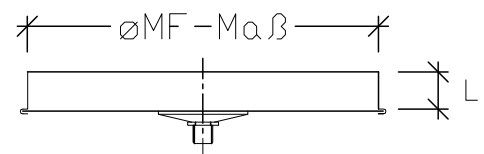
Der Enddeckel - EPFKO aus verzinktem Stahlblech.
Nur für Formstücke einbau.

Der EPFKO hat zusätzlich einen 1/2" Kondensatablauf mit Außengewinde.

bis $\varnothing 315$ mm:



ab $\varnothing 355$ mm:



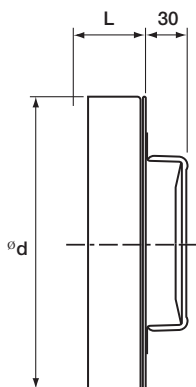
Type	ød (mm)	Artikelnummer	Gewicht (kg)	Länge L (mm)	Ws (mm)
EP-KO 100	100	11EPKO0100	0,25	40	0,6
EP-KO 125	125	11EPKO0125	0,25	40	0,6
* EP-KO 150	150	11EPKO0150	0,30	40	0,6
EP-KO 160	160	11EPKO0160	0,30	40	0,6
* EP-KO 180	180	11EPKO0180	0,35	40	0,6
EP-KO 200	200	11EPKO0200	0,35	40	0,6
* EP-KO 224	224	11EPKO0224	0,45	40	0,6
EP-KO 250	250	11EPKO0250	0,45	40	0,6
EP-KO 280	280	11EPKO0280	0,80	40	0,6
* EP-KO 300	300	11EPKO0300	0,85	40	0,6
EP-KO 315	315	11EPKO0315	0,90	40	0,6
EP-KO 355	355	11EPKO0355	1,30	60	0,6
EP-KO 400	400	11EPKO0400	1,60	60	0,6
EP-KO 450	450	11EPKO0450	1,95	60	0,7
EP-KO 500	500	11EPKO0500	2,20	60	0,7
EP-KO 560	560	11EPKO0560	2,50	60	0,7
EP-KO 600	600	11EPKO0600	2,85	60	0,7
EP-KO 630	630	11EPKO0630	3,10	60	0,9

Type	ød (mm)	Artikelnummer	Gewicht (kg)	Länge L (mm)	Ws (mm)
EPF-KO 80	80	11EPFKO0080	0,25	40	0,6
EPF-KO 100	100	11EPFKO0100	0,30	40	0,6
EPF-KO 125	125	11EPFKO0125	0,30	40	0,6
* EPF-KO 150	150	11EPFKO0150	0,30	40	0,6
EPF-KO 160	160	11EPFKO0160	0,35	40	0,6
* EPF-KO 180	180	11EPFKO0180	0,40	40	0,6
EPF-KO 200	200	11EPFKO0200	0,40	40	0,6
* EPF-KO 224	224	11EPFKO0224	0,55	40	0,6
EPF-KO 250	250	11EPFKO0250	0,55	40	0,6
EPF-KO 280	280	11EPFKO0280	0,80	40	0,6
* EPF-KO 300	300	11EPFKO0300	0,80	40	0,6
EPF-KO 315	315	11EPFKO0315	1,20	40	0,6
EPF-KO 355	355	11EPFKO0355	1,50	60	0,6
EPF-KO 400	400	11EPFKO0400	1,85	60	0,6
EPF-KO 450	450	11EPFKO0450	2,00	60	0,7
EPF-KO 500	500	11EPFKO0500	2,30	60	0,7
EPF-KO 560	560	11EPFKO0560	2,50	60	0,7
EPF-KO 600	600	11EPFKO0600	2,80	60	0,7
EPF-KO 630	630	11EPFKO0630	2,95	60	0,9

* Zwischendimensionen ($\varnothing 150, 180, 224$ und 300 mm) sind **keine Lagerware** und es ist mit längeren Lieferzeiten zu rechnen!

EP für Formstücke mit Griff - EPFH

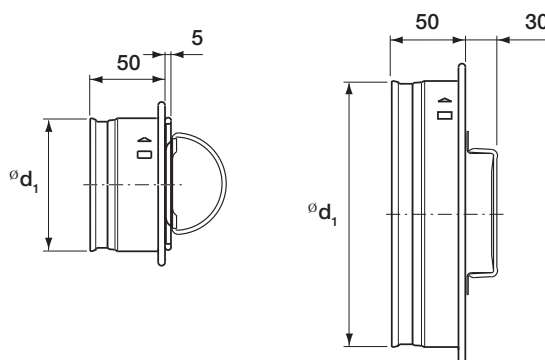
Der Enddeckel - EPFH wird aus verzinktem Stahlblech hergestellt und eignet sich nur für den Verschluss von Formstücken. Zusätzlich ist ein Griff aus verzinktem Stahlblech auf dem Deckel montiert.



Reinigungsdeckel für Formstücke - KC

Der Reinigungsdeckel - KC wird aus verzinktem Stahlblech hergestellt und eignet sich nur für den Verschluss von Formstücken.

Der Deckel ist isoliert und hat eine Öse zum Einhängen eines Zugseiles.



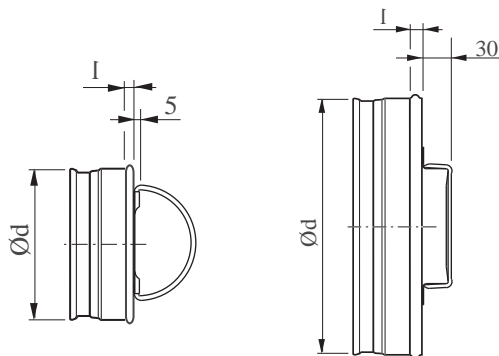
Type	ød (mm)	Artikelnummer	Gewicht (kg)	Länge L (mm)	Ws (mm)
EPFH 80	80	11EPFH0080	0,09	40	0,6
EPFH 100	100	11EPFH0100	0,15	40	0,6
EPFH 125	125	11EPFH0125	0,17	40	0,6
* EPFH 150	150	11EPFH0150	0,20	40	0,6
EPFH 160	160	11EPFH0160	0,22	40	0,6
* EPFH 180	180	11EPFH0180	0,26	40	0,6
EPFH 200	200	11EPFH0200	0,32	40	0,6
* EPFH 224	224	11EPFH0224	0,42	40	0,6
EPFH 250	250	11EPFH0250	0,55	60	0,6
EPFH 280	280	11EPFH0280	0,63	60	0,6
* EPFH 300	300	11EPFH0300	0,68	60	0,6
EPFH 315	315	11EPFH0315	0,74	60	0,6
EPFH 355	355	11EPFH0355	0,97	60	0,6
EPFH 400	400	11EPFH0400	1,26	80	0,6
EPFH 450	450	11EPFH0450	1,52	80	0,7
EPFH 500	500	11EPFH0500	1,87	80	0,7
EPFH 560	560	11EPFH0560	2,25	80	0,7
EPFH 600	600	11EPFH0600	2,57	80	0,7
EPFH 630	630	11EPFH0630	2,71	80	0,9

Type	ød (mm)	Artikelnummer	Gewicht (kg)	Länge l (mm)	Ws (mm)
KC 100	100	11KC0100	0,30	55	0,6
KC 125	125	11KC0125	0,40	55	0,6
KC 160	160	11KC0160	0,60	55	0,6
KC 200	200	11KC0200	0,80	80	0,6
KC 250	250	11KC0250	1,28	80	0,6
KC 315	315	11KC0315	1,81	80	0,6

* Zwischendimensionen (ø 150, 180, 224 und 300 mm) sind **keine Lagerware** und es ist mit längeren Lieferzeiten zu rechnen!

Reinigungsdeckel für Rohre - ESH

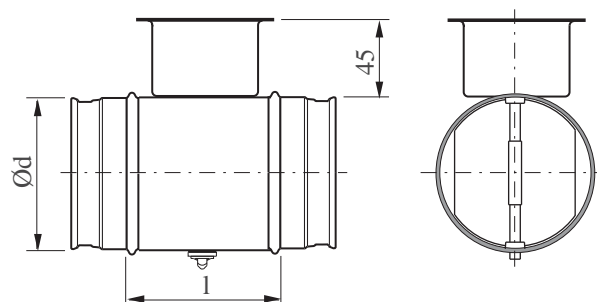
Der Reinigungsdeckel - ESH besteht aus verzinktem Stahlblech mit angebautem Handgriff. Der Deckel ist isoliert und hat eine Öse zum Einhängen eines Zugseiles.



Type	Ød (mm)	Artikelnummer	Gewicht (kg)	Länge l (mm)	Ws (mm)
ESH 100	100	11ESH0100	0,17	10	0,6
ESH 125	125	11ESH0125	0,19	10	0,6
ESH 160	160	11ESH0160	0,29	10	0,6
ESH 200	200	11ESH0200	0,36	10	0,6
ESH 250	250	11ESH0250	0,58	10	0,6
ESH 315	315	11ESH0315	0,88	10	0,6

Drosselklappe - DS

Drosselklappe - DS aus verzinktem Stahlblech hergestellt, wird zur Luftmengenregulierung verwendet. Sie ist **nicht dichtschießend** und wird mit zwei Schrauben fixiert.

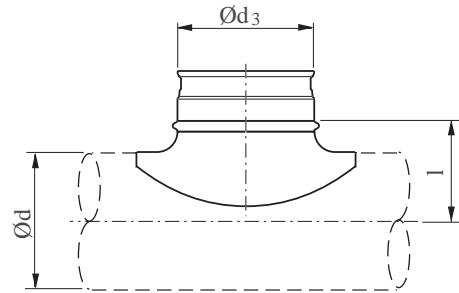
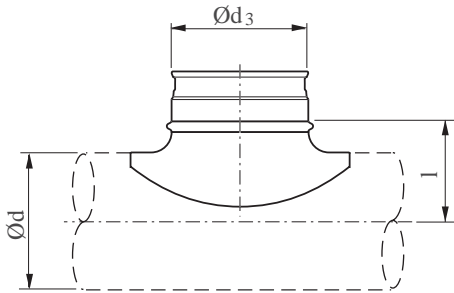


Type	Ød (mm)	Artikelnummer	Gewicht (kg)	Länge l (mm)	Ws (mm)
DS 80	80	11DS0080	0,40	100	0,6
DS 100	100	11DS0100	0,50	100	0,6
DS 125	125	11DS0125	0,60	100	0,6
* DS 150	150	11DS0150	0,70	100	0,6
* DS 160	160	11DS0160	0,80	100	0,6
* DS 180	180	11DS0180	1,00	100	0,6
* DS 200	200	11DS0200	1,10	100	0,6
* DS 224	224	11DS0224	1,20	100	0,6
DS 250	250	11DS0250	1,50	100	0,6
DS 280	280	11DS0280	1,70	100	0,6
* DS 300	300	11DS0300	1,70	100	0,6
DS 315	315	11DS0315	2,00	100	0,6
DS 355	355	11DS0355	2,20	100	0,6
DS 400	400	11DS0400	2,70	100	0,6
DS 450	450	11DS0450	3,30	100	0,7
DS 500	500	11DS0500	3,80	115	0,7
DS 560	560	11DS0560	4,30	115	0,7
DS 600	600	11DS0600	5,10	115	0,7
DS 630	630	11DS0630	5,80	115	0,9

* Zwischendimensionen (Ø 150, 180, 224 und 300 mm) sind **keine Lagerware** und es ist mit längeren Lieferzeiten zu rechnen!

Sattelstück - PS

Das Sattelstück - PS ist ein gepresstes Sattelstück aus verzinktem Stahlblech mit einem strömungsgünstigen Radius.



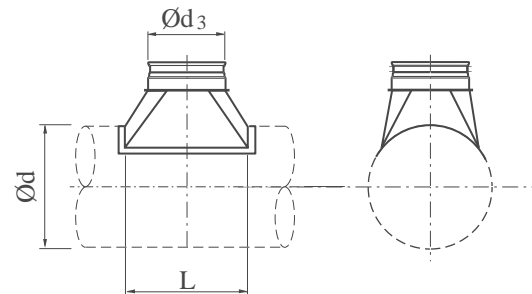
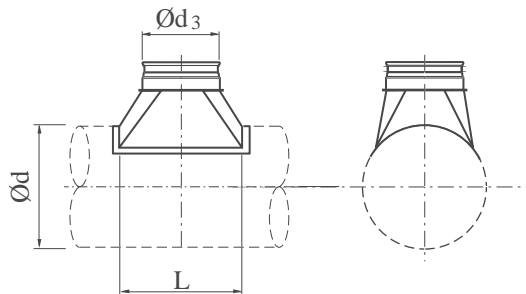
Type	ød (mm)	ød ₃ (mm)	Artikel-nummer	Gewicht (kg)	Länge l (mm)
PS 80/80	80	80	11PS080080	0,13	52
PS 100/50	100	50	11PS100050	0,09	60
PS 100/80	100	80	11PS100080	0,14	62
PS 100/100	100	100	11PS100100	0,18	65
PS 125/50	125	50	11PS125050	0,08	73
PS 125/80	125	80	11PS125080	0,13	75
PS 125/100	125	100	11PS125100	0,18	78
PS 125/125	125	125	11PS125125	0,25	83
* PS 150/150	150	150	11PS150150	0,34	95
PS 160/50	160	50	11PS160050	0,80	92
PS 160/80	160	80	11PS160080	0,10	92
PS 160/100	160	100	11PS160100	0,18	95
PS 160/125	160	125	11PS160125	0,18	100
* PS 160/150	160	150	11PS160150	0,32	100
PS 160/160	160	160	11PS160160	0,37	105
PS 200/80	200	80	11PS200080	0,09	112
PS 200/100	200	100	11PS200100	0,19	115
PS 200/125	200	125	11PS200125	0,25	115
* PS 200/150	200	150	11PS200150	0,30	120
PS 200/160	200	160	11PS200160	0,27	125
* PS 200/180	200	180	11PS200180	0,45	125
PS 200/200	200	200	11PS200200	0,39	125

Type	ød (mm)	ød ₃ (mm)	Artikel-nummer	Gewicht (kg)	Länge l (mm)
* PS 224/224	224	224	11PS224224	0,64	137
PS 250/80	250	80	11PS250080	0,12	137
PS 250/100	250	100	11PS250100	0,18	140
PS 250/125	250	125	11PS250125	0,23	145
PS 250/150	250	150	11PS250150	0,29	145
PS 250/160	250	160	11PS250160	0,34	150
* PS 250/180	250	180	11PS250180	0,41	150
PS 250/200	250	200	11PS250200	0,47	150
* PS 250/224	250	224	11PS250224	0,63	150
PS 250/250	250	250	11PS250250	0,30	150
PS 280/80	280	80	11PS280080	0,12	152
PS 280/280	280	280	11PS280280	0,59	140
PS 300/300	300	300	11PS300300	0,13	175
PS 315/100	315	100	11PS315100	0,17	173
PS 315/125	315	125	11PS315125	0,23	178
PS 315/160	315	160	11PS315160	0,33	182
PS 315/200	315	200	11PS315200	0,46	182
PS 315/250	315	250	11PS315250	0,71	182
PS 315/315	315	315	11PS315315	1,22	182

* Zwischendimensionen (ø 150, 180, 224 und 300 mm) sind **keine Lagerware** und es ist mit längeren Lieferzeiten zu rechnen!

Sattelstück - TSTC

Das Sattelstück - TSTC ist ein gebautes Sattelstück aus verzinktem Stahlblech mit einem strömungsgünstigen Radius.

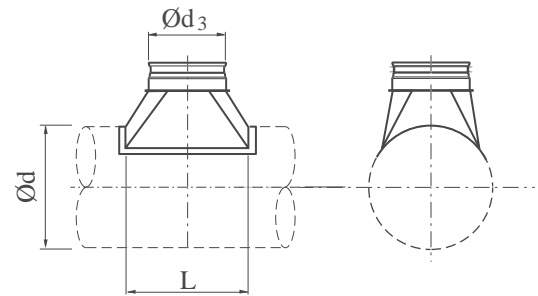
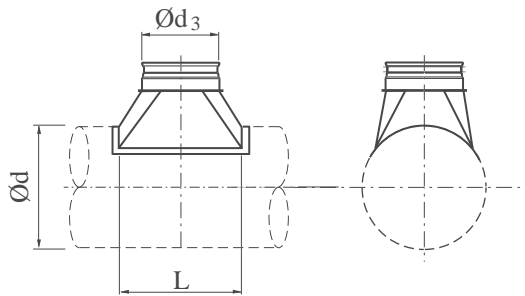


Type	Ød (mm)	Ød ₃ (mm)	Artikelnummer	Gewicht (kg)	Länge l (mm)
TSTC 355/100	355	100	11TSTC03550100	0,23	165
TSTC 355/125	355	125	11TSTC03550125	0,36	190
TSTC 355/200	355	200	11TSTC03550200	0,82	285
TSTC 355/250	355	250	11TSTC03550250	1,16	335
TSTC 355/315	355	315	11TSTC03550315	1,55	410
TSTC 355/355	355	355	11TSTC03550355	1,91	460
TSTC 400/100	400	100	11TSTC04000100	0,26	165
TSTC 400/125	400	125	11TSTC04000125	0,36	190
TSTC 400/160	400	160	11TSTC04000160	0,55	230
TSTC 400/200	400	200	11TSTC04000200	0,78	285
TSTC 400/250	400	250	11TSTC04000250	1,19	335
TSTC 400/315	400	315	11TSTC04000315	1,56	410
TSTC 400/355	400	355	11TSTC04000355	1,89	460
TSTC 400/400	400	400	11TSTC04000400	2,29	505
TSTC 450/160	450	160	11TSTC04500160	0,52	230
TSTC 450/200	450	200	11TSTC04500200	0,84	285
TSTC 450/250	450	250	11TSTC04500250	1,22	335
TSTC 450/315	450	315	11TSTC04500315	1,68	410
TSTC 450/355	450	355	11TSTC04500355	1,98	460
TSTC 450/400	450	400	11TSTC04500400	2,39	505
TSTC 450/450	450	450	11TSTC04500150	2,60	555
TSTC 500/160	500	160	11TSTC05000160	0,52	230
TSTC 500/200	500	200	11TSTC05000200	0,84	285
TSTC 500/250	500	250	11TSTC05000250	1,13	335
TSTC 500/315	500	315	11TSTC05000315	1,52	410
TSTC 500/355	500	355	11TSTC05000355	1,85	460
TSTC 500/400	500	400	11TSTC05000400	2,26	505
TSTC 500/450	500	450	11TSTC05000450	2,74	555
TSTC 500/500	500	500	11TSTC05000500	3,28	610

Type	Ød (mm)	Ød ₃ (mm)	Artikelnummer	Gewicht (kg)	Länge l (mm)
TSTC 560/200	560	200	11TSTC05600200	0,78	285
TSTC 560/250	560	250	11TSTC05600250	1,12	335
TSTC 560/315	560	315	11TSTC05600315	1,57	410
TSTC 560/355	560	355	11TSTC05600355	1,98	460
TSTC 560/400	560	400	11TSTC05600400	2,38	505
TSTC 560/450	560	450	11TSTC05600450	2,78	555
TSTC 560/500	560	500	11TSTC05600500	3,27	610
TSTC 560/560	560	560	11TSTC05600560	3,85	670
TSTC 600/200	600	200	11TSTC06000200	0,81	285
TSTC 600/250	600	250	11TSTC06000250	1,14	335
TSTC 600/315	600	315	11TSTC06000315	1,59	410
TSTC 600/355	600	355	11TSTC06000355	1,93	460
TSTC 600/400	600	400	11TSTC06000400	2,39	505
TSTC 600/450	600	450	11TSTC06000450	2,81	555
TSTC 600/500	600	500	11TSTC06000500	3,29	610
TSTC 600/560	600	560	11TSTC06000560	3,86	670
TSTC 600/600	600	600	11TSTC06000600	4,54	710
TSTC 630/200	630	200	11TSTC06300200	0,83	285
TSTC 630/250	630	250	11TSTC06300250	1,16	335
TSTC 630/315	630	315	11TSTC06300315	1,62	410
TSTC 630/355	630	355	11TSTC06300355	1,86	460
TSTC 630/400	630	400	11TSTC06300400	2,51	505
TSTC 630/450	630	450	11TSTC06300450	2,83	555
TSTC 630/500	630	500	11TSTC06300500	3,42	610
TSTC 630/560	630	560	11TSTC06300560	3,87	670
TSTC 630/600	630	600	11TSTC06300600	4,27	710
TSTC 630/630	630	630	11TSTC06300630	4,45	740
TSTC 710/250	710	250	11TSTC07100250	1,26	335

Sattelstück - TSTC

Das Sattelstück - TSTC ist ein gebautes Sattelstück aus verzinktem Stahlblech mit einem strömungsgünstigen Radius

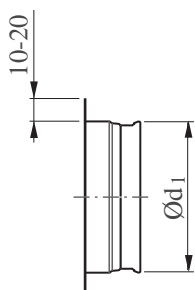


Type	ød (mm)	ød ₃ (mm)	Artikelnummer	Gewicht (kg)	Länge l (mm)
TSTC 710/315	710	315	11TSTC07100315	1,74	410
TSTC 710/355	710	355	11TSTC07100355	2,08	460
TSTC 710/400	710	400	11TSTC07100400	2,61	505
TSTC 710/450	710	450	11TSTC07100450	3,01	555
TSTC 710/500	710	500	11TSTC07100500	3,52	610
TSTC 710/560	710	560	11TSTC07100560	4,11	670
TSTC 710/600	710	600	11TSTC07100600	4,52	710
TSTC 710/630	710	630	11TSTC07100630	4,81	740
TSTC 710/710	710	710	11TSTC07100710	6,00	820
TSTC 800/315	800	315	11TSTC08000315	1,61	410
TSTC 800/355	800	355	11TSTC08000355	2,00	460
TSTC 800/400	800	400	11TSTC08000400	2,50	505
TSTC 800/450	800	450	11TSTC08000450	2,88	555
TSTC 800/500	800	500	11TSTC08000500	3,59	610
TSTC 800/560	800	560	11TSTC08000560	3,93	670
TSTC 800/600	800	600	11TSTC08000600	4,32	710
TSTC 800/630	800	630	11TSTC08000630	4,94	740
TSTC 800/710	800	710	11TSTC08000710	5,73	820
TSTC 800/800	800	800	11TSTC08000800	6,99	910
TSTC 900/355	900	355	11TSTC09000355	2,43	460
TSTC 900/400	900	400	11TSTC09000400	3,41	505
TSTC 900/450	900	450	11TSTC09000450	3,59	555
TSTC 900/500	900	500	11TSTC09000500	4,24	610
TSTC 900/560	900	560	11TSTC09000560	5,01	670
TSTC 900/600	900	600	11TSTC09000600	5,56	710
TSTC 900/630	900	630	11TSTC09000630	5,99	740
TSTC 900/710	900	710	11TSTC09000710	7,50	820
TSTC 900/800	900	800	11TSTC09000800	9,03	910

Type	ød (mm)	ød ₃ (mm)	Artikelnummer	Gewicht (kg)	Länge l (mm)
TSTC 900/900	900	900	11TSTC09000900	11,20	1030
TSTC 1000/355	1000	355	11TSTC10000355	2,36	460
TSTC 1000/400	1000	400	11TSTC10000400	2,97	505
TSTC 1000/450	1000	450	11TSTC10000450	3,54	555
TSTC 1000/500	1000	500	11TSTC10000500	3,99	610
TSTC 1000/560	1000	560	11TSTC10000560	5,02	670
TSTC 1000/600	1000	600	11TSTC10000600	5,66	710
TSTC 1000/630	1000	630	11TSTC10000630	6,34	740
TSTC 1000/710	1000	710	11TSTC10000710	7,67	820
TSTC 1000/800	1000	800	11TSTC10000800	9,31	910
TSTC 1000/900	1000	900	11TSTC10000900	11,80	1030
TSTC 1000/1000	1000	1000	11TSTC10001000	14,20	1130
TSTC 1250/500	1250	500	11TSTC12500500	4,28	610
TSTC 1250/560	1250	560	11TSTC12500560	5,11	670
TSTC 1250/630	1250	630	11TSTC12500630	6,18	740
TSTC 1250/710	1250	710	11TSTC12500710	7,83	820
TSTC 1250/800	1250	800	11TSTC12500800	9,55	910
TSTC 1250/900	1250	900	11TSTC12500900	12,50	1050
TSTC 1250/1000	1250	1000	11TSTC12501000	14,50	1130
TSTC 1250/1250	1250	1250	11TSTC12501250	22,00	1380

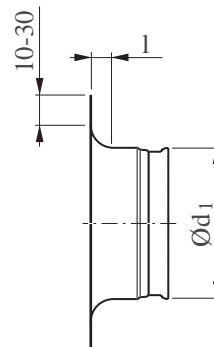
Bundkragen - IL

Der Bundkragen - IL wird aus verzinktem Stahlblech hergestellt.



Bundkragen mit Radius - ILR

Der Bundkragen - ILR wird aus verzinktem Stahlblech hergestellt und hat einen leichten Radius zum Bördel.



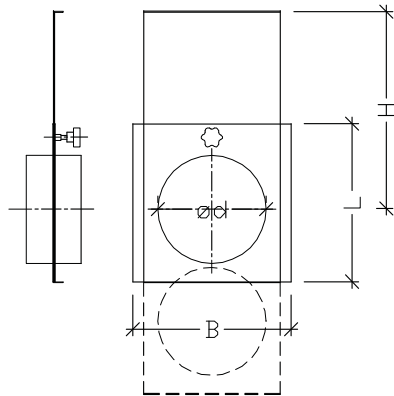
Type	Durchmesser ø (mm)	Artikelnummer	Gewicht (kg)
IL 80	80	11IL0080	0,08
IL 100	100	11IL0100	0,09
IL 125	125	11IL0125	0,11
* IL 150	150	11IL0150	0,15
IL 160	160	11IL0160	0,16
* IL 180	180	11IL0180	0,19
IL 200	200	11IL0200	0,21
* IL 224	224	11IL0224	0,36
IL 250	250	11IL0250	0,36
IL 280	280	11IL0280	0,30
* IL 300	300	11IL0300	0,36
IL 315	315	11IL0315	0,54
IL 355	355	11IL0355	0,41
IL 400	400	11IL0400	0,58
IL 450	450	11IL0450	0,71
IL 500	500	11IL0500	0,83
IL 560	560	11IL0560	0,96
IL 600	600	11IL0600	0,99
IL 630	630	11IL0630	1,13
IL 710	710	11IL0710	1,58
IL 800	800	11IL0800	2,11
IL 900	900	11IL0900	2,70
IL 1000	1000	11IL1000	3,23
IL 1250	1250	11IL1250	4,55

Type	Durchmesser ø (mm)	Artikelnummer	Gewicht (kg)	I (mm)
ILR 80	80	11ILR0080	0,10	12
ILR 100	100	11ILR0100	0,15	15
ILR 125	125	11ILR0125	0,14	20
* ILR 150	150	11ILR0150	0,24	20
ILR 160	160	11ILR0160	0,26	25
* ILR 180	180	11ILR0180	0,30	25
ILR 200	200	11ILR0200	0,26	25
* ILR 224	224	11ILR0224	0,46	25
ILR 250	250	11ILR0250	0,57	25
ILR 315	315	11ILR0315	0,72	25
ILR 355	355	11ILR0355	0,53	25
ILR 400	400	11ILR0400	0,97	25
ILR 500	500	11ILR0500	1,35	25

* Zwischendimensionen (ø 150, 180, 224 und 300 mm) sind **keine Lagerware** und es ist mit längeren Lieferzeiten zu rechnen!

Schiebeklappe - SK

Die Schiebeklappe - SK wird aus verzinktem Stahlblech hergestellt. Das Schiebblatt kann mit einer Sternschraube fixiert werden.



Type	ød (mm)	Artikelnummer	L (mm)	B (mm)	H (mm)
Schiebeklappe	80	11SK0080	160	160	180
Schiebeklappe	100	11SK0100	180	180	210
Schiebeklappe	125	11SK0125	210	210	250
* Schiebeklappe	150	11SK0150	230	230	285
Schiebeklappe	160	11SK0160	240	240	300
* Schiebeklappe	180	11SK0180	260	260	330
Schiebeklappe	200	11SK0200	280	280	360
* Schiebeklappe	224	11SK0224	300	300	400
Schiebeklappe	250	11SK0250	330	330	440
Schiebeklappe	280	11SK0280	360	360	480
* Schiebeklappe	300	11SK0300	380	380	510
Schiebeklappe	315	11SK0315	400	400	530
Schiebeklappe	355	11SK0355	440	440	590
Schiebeklappe	400	11SK0400	480	480	660
Schiebeklappe	450	11SK0450	530	530	740
Schiebeklappe	500	11SK0500	580	580	810

* Zwischendimensionen (ø 150, 180, 224 und 300 mm) sind **keine Lagerware** und es ist mit längeren Lieferzeiten zu rechnen!